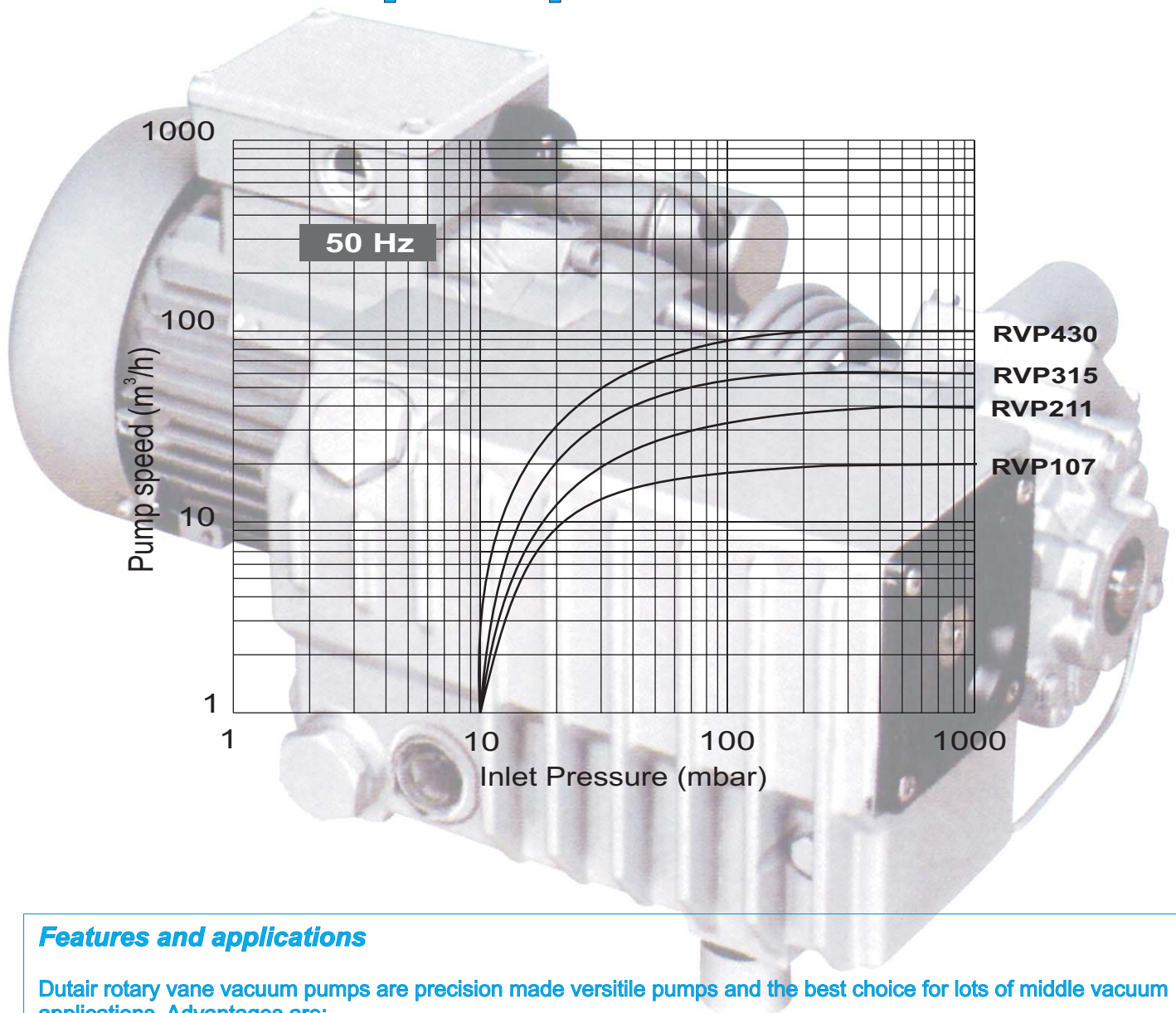


# Rotary vane Vacuum pumps

## Schottenpompen

# DUTAIR



### Features and applications

Dutair rotary vane vacuum pumps are precision made versatile pumps and the best choice for lots of middle vacuum applications. Advantages are:

- Models RVP 211, 315 and 430 are provided with gas ballast valve. All models are equipped with a non return valve.
- The structure is designed for easy installation and maintenance.
- The multistage filtration system ensures minimum leakage ( less than 0.1%) of lubrication oil.
- The pumps are driven by a high quality maintenance free induction motor with air cooling.
- All components are processed under strict quality control resulting in quiet running and excellent performance.
- The pumps are widely used for food processing, packaging, thermoforming, printing en vacuum handling.





### Beschrijving

Dutair schottenpompen zijn veelzijdige precisie-pompen en de beste keus voor heel veel toepassingen in het midden vacuüm gebied. Voordelen zijn:

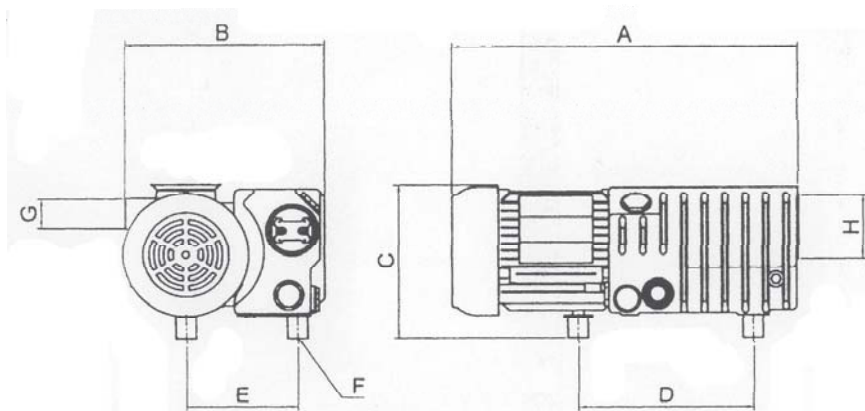
- De modellen RVP 211, 315 en 430 hebben een gasballastklep. Alle modellen zijn voorzien van een terugslagklep.
- De pompen zijn ontworpen voor eenvoudige installatie onderhoud.
- Het meervoudige filtersysteem zorgt voor een minimum aan olieconsumptie (minder dan 0,1%).
- de aandrijving gebeurt door een betrouwbare onderhoudsvrije inductiemotor met luchtcooling.
- Alle componenten worden gefabriceerd onder strenge kwaliteitscontrole met uitstekende prestaties en een laag geluidsniveau als resultaat.
- De pompen worden veelzijdig gebruikt voor de verpakkings- en voedingsmiddelenindustrie, thermovormen, drukken en vacuüm handling.

Specifications

Specificaties

VACUUM PUMPS IN 50 HERZ								
	MODEL	VOLT	POWER	REVS	FLOW	VACUUM Pabs	NOISE LEVEL	WEIGHT
	TYPE	SPAN-NING	VERMO-GEN	TOEREN-TAL	DEBIET	VACUÛM Pabs	GELUIDS DRUK	GEWICH T
		V	kW	/min	m3/h	mbar	dB(A)	kg
	RVP 107	230	0.75	2850	20	10	72	23
	RVP 107	230/400	0.75	2920	20	10	72	23
	RVP 107C	230	0.75	2850	20	80	72	23
	RVP 107C	230/400	0.75	2920	20	80	72	23
	RVP 211	230/400	1.1	1420	40	10	70	47
	RVP 211C	230/400	1.1	1420	40	40	70	47
	RVP 315	230/400	1.5	1420	63	10	74	62
	RVP 315C	230/400	1.5	1420	63	40	74	62
	RVP 430	230/400	3.0	1420	100	10	74	70
	RVP 430C	230/400	3.0	1420	100	40	74	70

Dimensions



Afmetingen

Model Type	A	B	C	D	E	F	G(inlet)	H(outlet)
RVP 10 (C)	431	249	200	237	147	3xM8	G 1/2"	Ø 70
RVP 20 (C)	636	310	247	240	180	3xM8	G 1 1/4"	G 1 1/4"
RVP 30 (C)	646	406	325	295	286	4xM8	G 1 1/4"	G 1 1/4"
RVP 40 (C)	706	406	325	216	286	4xM8	G 1 1/4"	2 x G 1 1/4"

Modifications reserved

Wijzigingen voorbehouden