

Baureihe: HOCHLEISTUNGS-GEBLÄSE Typ HE
einseitig saugend
mit rückwärtsgekrümmten Schaufeln

FISCHBACH

Luft- und Ventilatorentechnik GmbH

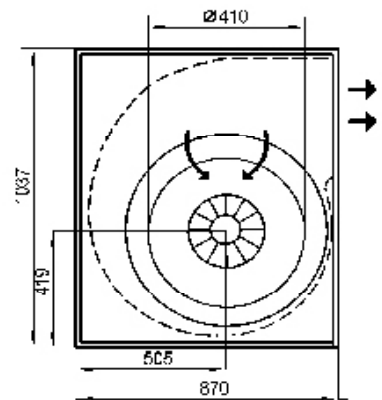
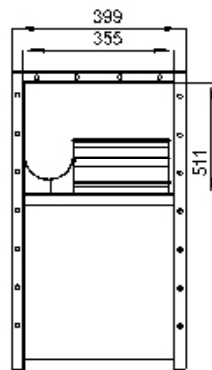
Type: HE 560/D2.5



Hersteller: Fischbach Luft- und Ventilatorentechnik GmbH
 Am Hellerberg 22-24
 D-57290 Neunkirchen
 Telefon: ++49(0)2735/777-0
 Telefax: ++49(0)2735/770-625
 Web: www.fischbach-luft.de
 email: info@fischbach-luft.de

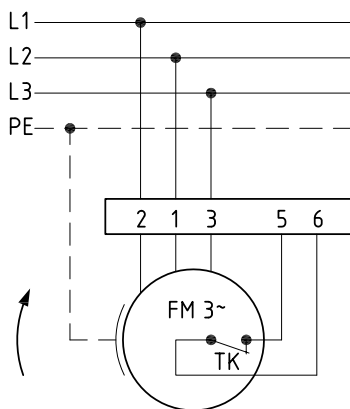
Technische Daten

Gewicht:..... (kg) 20
 Material Gehäuse:lackiert
 Material Rad:verzinkt
 Drehrichtung: -
 Schutzart:IP65
 Isolationsklasse: F
 Motorschutz: Thermokontakt

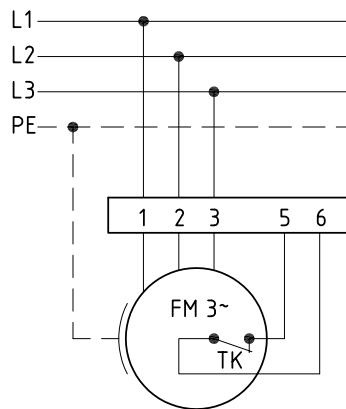


Anschlußplan 0.13-2 r.

Anschlußplan 0.13-2 l.



rechtsdrehend



linksdrehend

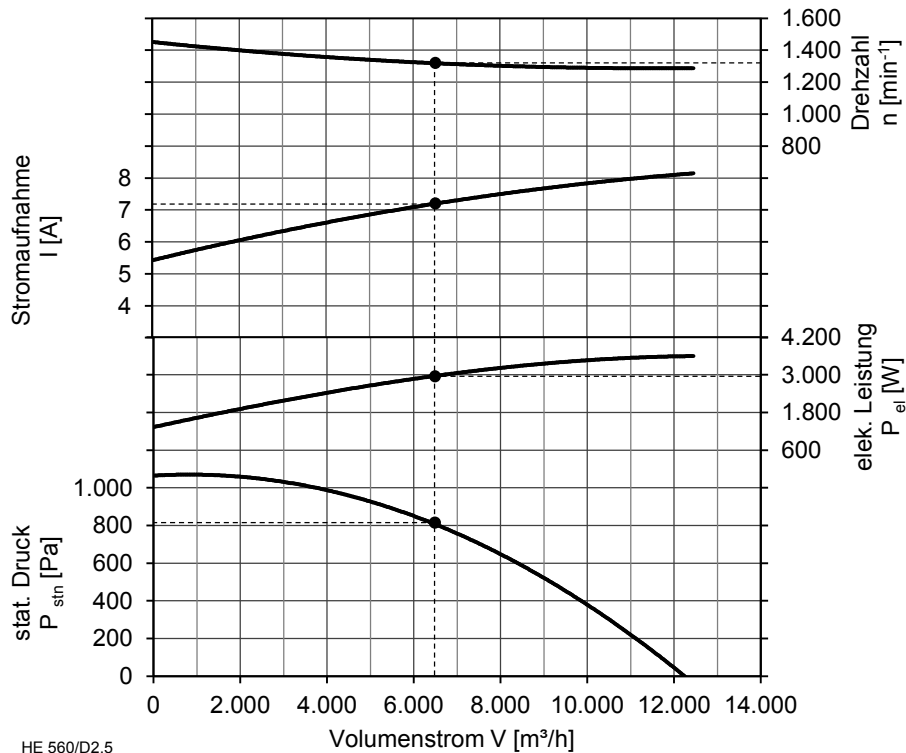


Der Leiseläufer

Type: HE 560/D2.5

Kenn-Daten

Typ:.....HE 560/D2.5	Meßkategorie:.....A
Stromnetz: 3~	Effizienzklasse:.....statisch
Netzspannung: (V) 400	Spezifisches Verhältnis:..... 1,00
Frequenz: (Hz) 50	Gesamtwirkungsgrad:.....(%) 52,5
max. Drehzahl: (U/min) 1442	ErP 2013:(%) 52,5
max. el. Leistung: .. (kW) 3,6	Effizienzklasse:.....(%) 58
max. Strom: (A) 8,2	Effizienzoptimum:
Kondensator: (µF) -	Leistungsaufnahme:(kW)..... 3,0
Zulufttemperatur: .. (°C) -20 bis +70	Volumenstrom:.....(m³/h)..... 6422
	Druckerhöhung:.....(Pa)..... 843
	Drehzahl:(U/min)..... 1315



Messung nach ISO 5801
 Installationskategorie A

Drehzahl-Regler / Zubehör / SchalleLeistungsdaten entnehmen Sie bitte aus der entsprechenden Tabelle