

**Baureihe: HOCHLEISTUNGS-GEBLÄSE Typ HD**  
**doppelseitig saugend**  
**mit rückwärtsgekrümmten Schaufeln**

**FISCHBACH**

Luft- und Ventilatorentechnik GmbH

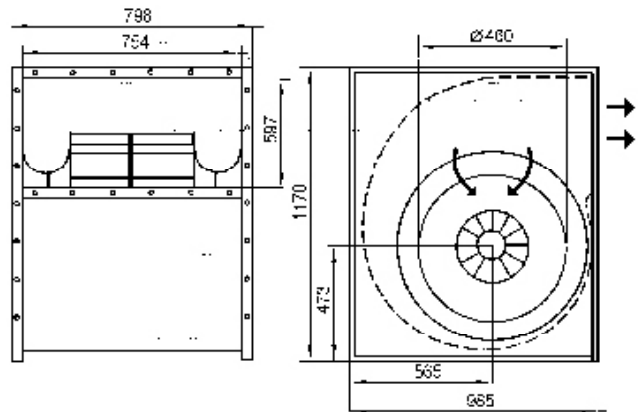
**Type: HD 630/TD10**



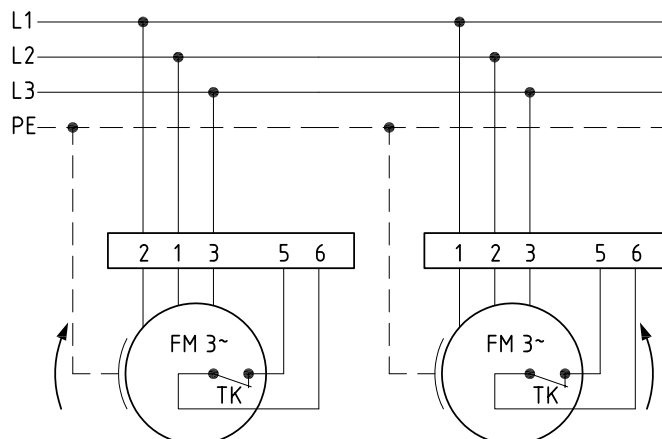
**Hersteller:** Fischbach Luft- und Ventilatorentechnik GmbH  
 Am Hellerberg 22-24  
 D-57290 Neunkirchen  
 Telefon: ++49(0)2735/777-0  
 Telefax: ++49(0)2735/770-625  
 Web: www.fischbach-luft.de  
 email: info@fischbach-luft.de

**Technische Daten**

Gewicht:..... (kg) ..... 20  
 Material Gehäuse: .....lackiert  
 Material Rad: .....verzinkt  
 Drehrichtung: ..... -  
 Schutzart: ..... IP65  
 Isolationsklasse: ..... F  
 Motorschutz: ..... Thermokontakt



**Anschlußplan 0.16-1 / 0.16a-1**

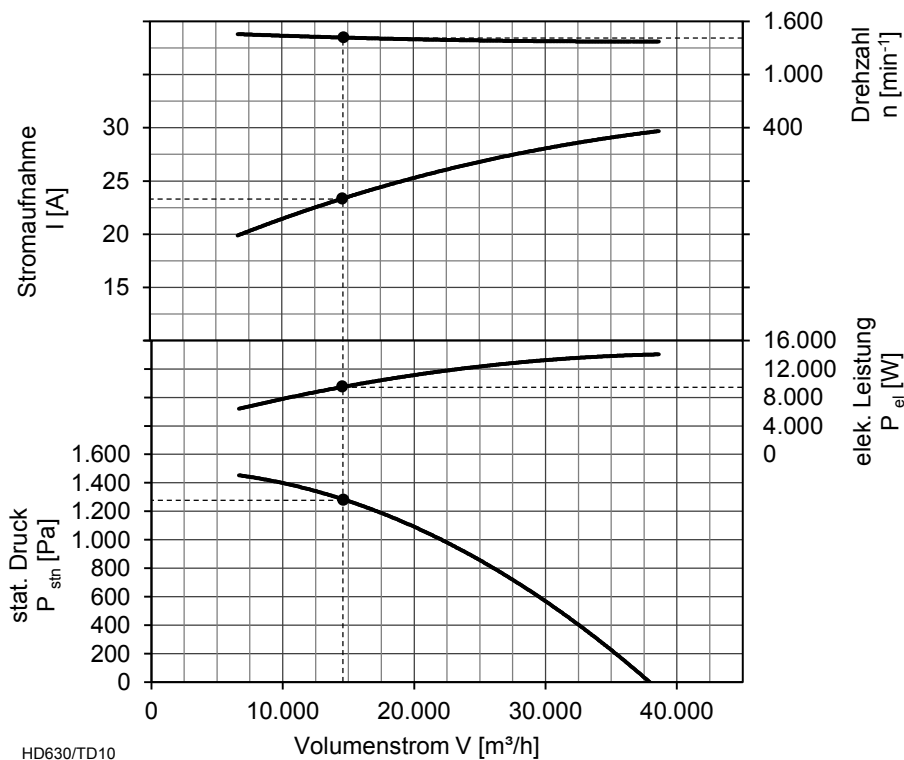


Der Leiseläufer

**Type: HD 630/TD10**

**Kenn-Daten**

Typ:..... HD 630/TD10	Meßkategorie:..... A
Stromnetz: ..... 3~	Effizienzklasse:..... statisch
Netzspannung: ..... (V) ..... 400	Spezifisches Verhältnis:..... 1,00
Frequenz: ..... (Hz) ..... 50	Gesamtwirkungsgrad:.....(%) ..... 57,7
max. Drehzahl: ..... (U/min) ..... 1452	<b>ErP 2013:</b> .....(%) ..... 57,7
max. el. Leistung: .. (kW) ..... 14,1	Effizienzklasse:.....(%) ..... 58
max. Strom: ..... (A) ..... 29,8	<b>Effizienzoptimum:</b>
Kondensator: ..... (µF) ..... -	Leistungsaufnahme: .....(kW)..... 9,4
Zulufttemperatur: .. (°C) ..... -20 bis +65	Volumenstrom:.....(m³/h)..... 14727
	Druckerhöhung:.....(Pa)..... 1267
	Drehzahl: .....(U/min)..... 1418



Messung nach ISO 5801  
 Installationskategorie A

**Drehzahl-Regler / Zubehör / Schalleistungsdaten** entnehmen Sie bitte aus der entsprechenden Tabelle