

Baureihe: HOCHLEISTUNGS-GEBLÄSE Typ HD
doppelseitig saugend
mit rückwärtsgekrümmten Schaufeln

FISCHBACH

Luft- und Ventilatorentechnik GmbH

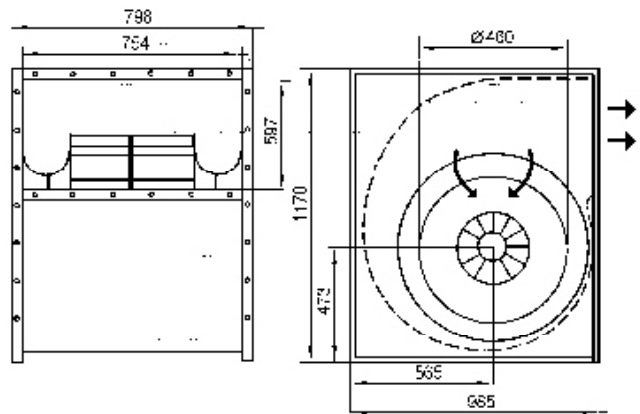
Type: HD 630/D5



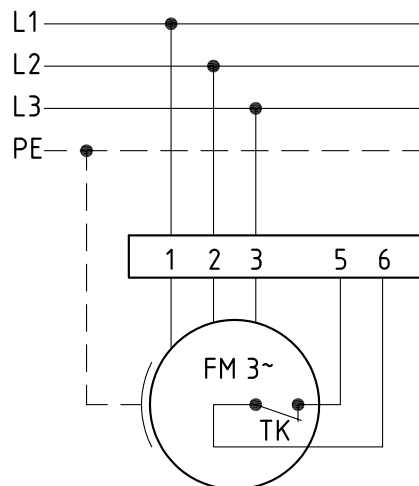
Hersteller: Fischbach Luft- und Ventilatorentechnik GmbH
 Am Hellerberg 22-24
 D-57290 Neunkirchen
 Telefon: ++49(0)2735/777-0
 Telefax: ++49(0)2735/770-625
 Web: www.fischbach-luft.de
 email: info@fischbach-luft.de

Technische Daten

Gewicht:..... (kg) 20
 Material Gehäuse:lackiert
 Material Rad:verzinkt
 Drehrichtung: -
 Schutzart:IP65
 Isolationsklasse: F
 Motorschutz: Thermokontakt



Anschlußplan 0.13-2 I.



linksdrehend

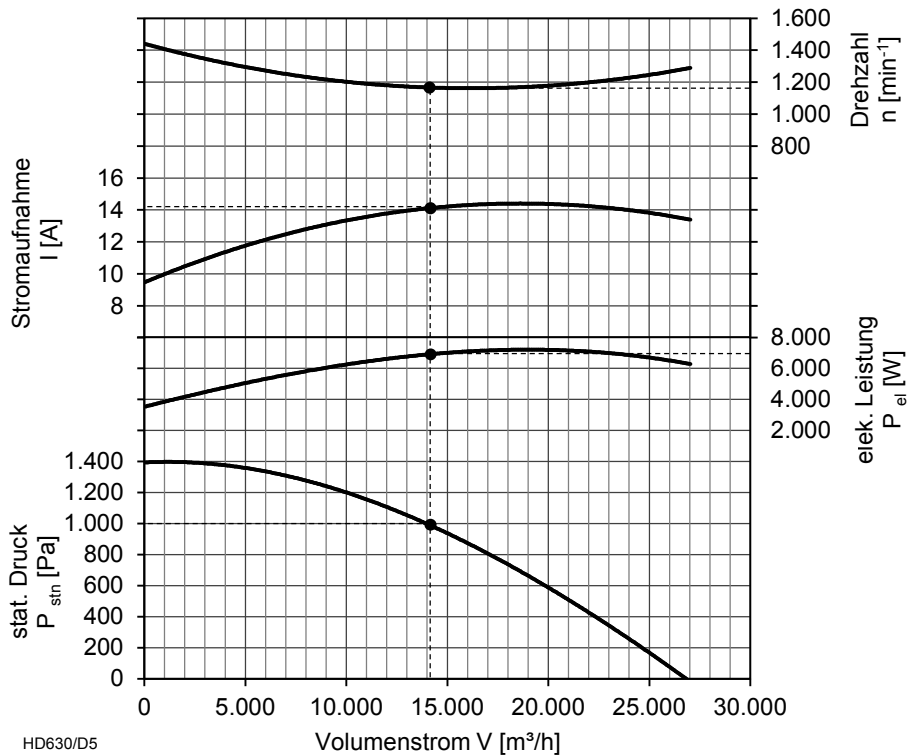


Der Leiseläufer

Type: HD 630/D5

Kenn-Daten

Typ:..... HD 630/D5	Meßkategorie:..... A
Stromnetz: 3~	Effizienzklasse:..... statisch
Netzspannung: (V) 400	Spezifisches Verhältnis:..... 1,00
Frequenz: (Hz) 50	Gesamtwirkungsgrad:.....(%) 60,5
max. Drehzahl: (U/min) 1365	ErP 2013:(%) 56,3
max. el. Leistung: .. (kW) 7,2	Effizienzklasse:.....(%) 58
max. Strom: (A) 14,5	Effizienzoptimum:
Kondensator: (µF) -	Leistungsaufnahme:(kW)..... 6,9
Zulufttemperatur: .. (°C) -20 bis +50	Volumenstrom:.....(m³/h)..... 14290
	Druckerhöhung:.....(Pa)..... 1021
	Drehzahl:(U/min)..... 1292



Messung nach ISO 5801
 Installationskategorie A

Drehzahl-Regler / Zubehör / SchalleLeistungsdaten entnehmen Sie bitte aus der entsprechenden Tabelle