

Baureihe: HOCHLEISTUNGS-GEBLÄSE Typ HD
doppelseitig saugend
mit rückwärtsgekrümmten Schaufeln

FISCHBACH

Luft- und Ventilatorentechnik GmbH

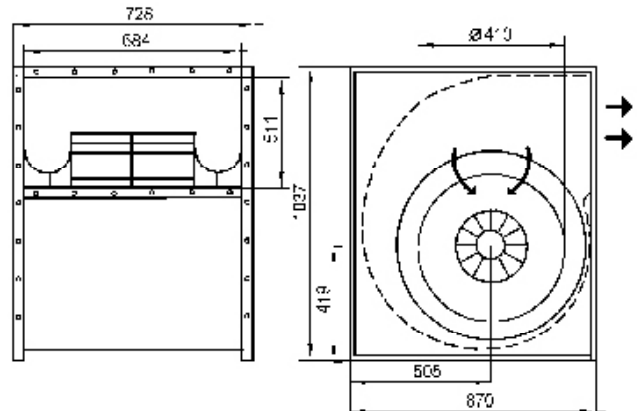
Type: HD 560/D5



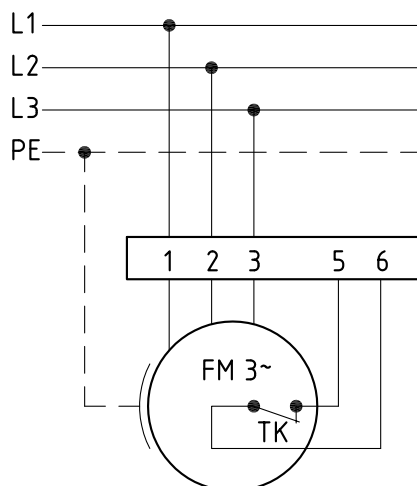
Hersteller: Fischbach Luft- und Ventilatorentechnik GmbH
 Am Hellerberg 22-24
 D-57290 Neunkirchen
 Telefon: ++49(0)2735/777-0
 Telefax: ++49(0)2735/770-625
 Web: www.fischbach-luft.de
 email: info@fischbach-luft.de

Technische Daten

Gewicht:..... (kg) 20
 Material Gehäuse:lackiert
 Material Rad:verzinkt
 Drehrichtung: -
 Schutzart: IP65
 Isolationsklasse: F
 Motorschutz: Thermokontakt



Anschlußplan 0.13-2 I.



linksdrehend



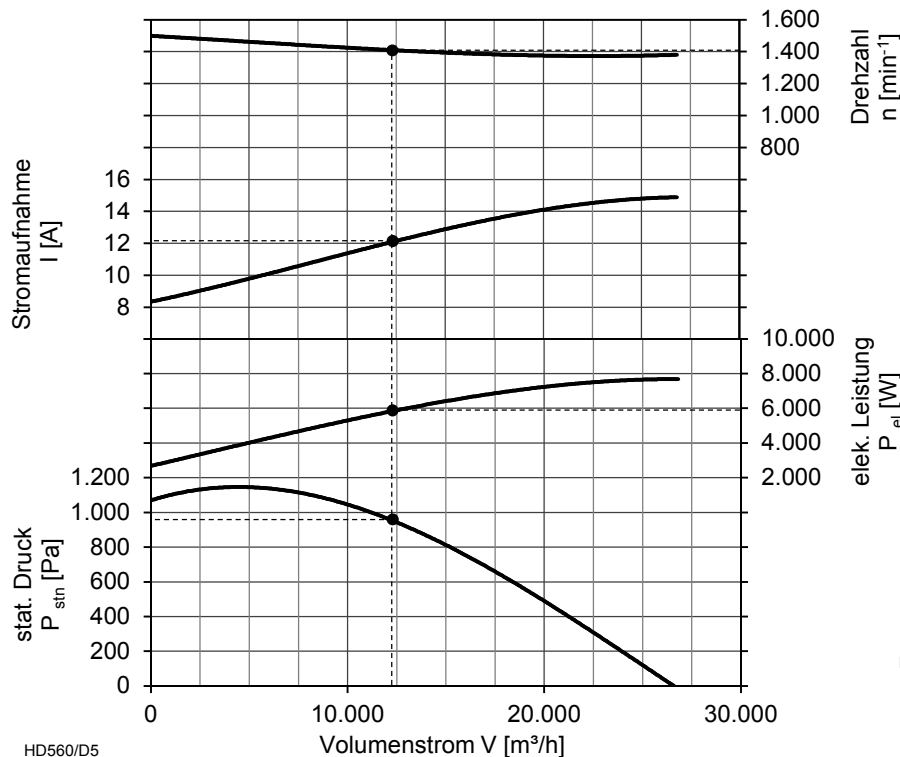
Der Leiseläufer

Type: HD 560/D5

Kenn-Daten

Typ:..... HD 560/D5
 Stromnetz: 3~
 Netzspannung: (V) 400
 Frequenz: (Hz) 50
 max. Drehzahl: (U/min) 1498
 max. el. Leistung: .. (kW) 7,8
 max. Strom: (A) 15,0
 Kondensator: (µF) -
 Zulufttemperatur: .. (°C) -20 bis +60

Meßkategorie:..... A
 Effizienzklasse: statisch
 Spezifisches Verhältnis:..... 1,00
 Gesamtwirkungsgrad:....(%) 57,5
ErP 2013:(%) 55,6
 Effizienzklasse:.....(%) 58
Effizienzoptimum:
 Leistungsaufnahme:(kW)..... 5,9
 Volumenstrom:.....(m³/h)..... 12220
 Druckerhöhung:.....(Pa)..... 970
 Drehzahl:(U/min)..... 1405



Messung nach ISO 5801
 Installationskategorie A

Drehzahl-Regler / Zubehör / SchalleLeistungsdaten entnehmen Sie bitte aus der entsprechenden Tabelle