

Übersicht der Signalgeber

Speisespannung 24V-, Ausgangssignal 0-10V-, Steuerleitung max. 200m, 1,5mm²

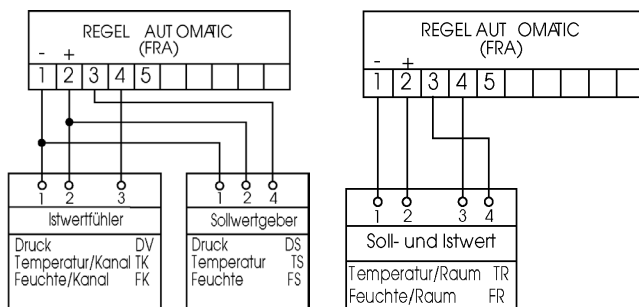
Regelgröße	Montage	Abb. Nr.	System	Best.-Nr.	intern	Einstellbereich	Meßbereich	Linea-rität	Gewicht [kg]
Istwertfühler (nur in Verbindung mit Sollwertgeber - siehe unten)									
Druck	Raum	1	Druck-Istwertfühler	DV 1010	6903	0 ... 1000 Pa	-	1 %	0,6
Sollwertgeber									
Druck	Raum	3	Druck-Sollwertgeber	DS 1010	6904	0 ... 1000 Pa	-	5 %	0,1
Istwertfühler mit Sollwertgeber integriert									
Temperatur	Raum	3	Raumtemperatur-Istwertfühler mit Sollwertgeber	TR 40/10	6932	+3 ... +43 °C	+9 ... +43 °C	1 %	0,15
Handfernversteller									
Ausgangs-spannung	Raum	3	Handfernversteller	HF 10	6941	0 ... 100 %	-	5 %	0,1

Anschlußpläne für Signalgeber

Bei Anstieg von Unterdruck, Überdruck oder Temperatur :
Volumenstromerhöhung
(Anschlussplan Nr. 2. 00 + Nr. 2.01)

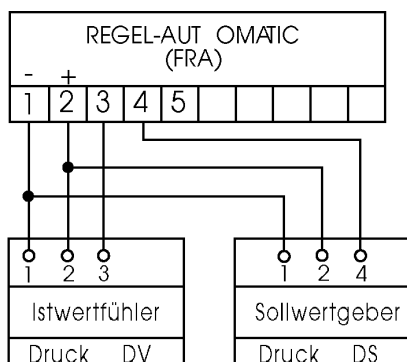
Nr. 2.00

Nr. 2.01



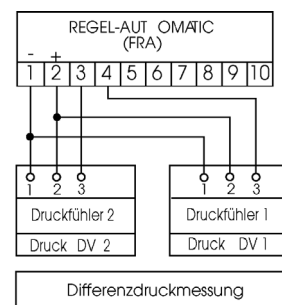
Bei Anstieg von Unterdruck, Überdruck oder Temperatur:
Volumenstromreduzierung (Anschlussplan Nr. 2.02)

Nr. 2.02



Anschluss von 2 Stück Druck-ISTWERTFÜHLERN DV,
davon einer als Sollwertfühler und einer als Istwertfühler.
Differenzdruckregelung (Anschlussplan Nr. 2.20)

Nr. 2.20



Handfernverstellung der Ausgangsspannung von REGEL-AUTOMATIC

Über den HANDFERNVERSTELLER HF10 ist es möglich, die Ausgangsspannung der REGEL-AUTOMATIC stufenlos von 0-100% zu verstellen. So können Volumenstrom oder Druck zur Beeinflussung der Temperatur, oder Luftqualität bedarfsgerecht von Hand eingestellt werden.

Anwendung:

In Gaststätten, Versammlungsräumen usw., in denen vom Raum aus individuell die Lüftung eingestellt werden kann.

Nr. 2.03

