

FMB-EC - Baureihe Multi-Abluft-Box mit EC-Motor



Max. Volumenstrom: 15.000m³/h

Technische Beschreibung

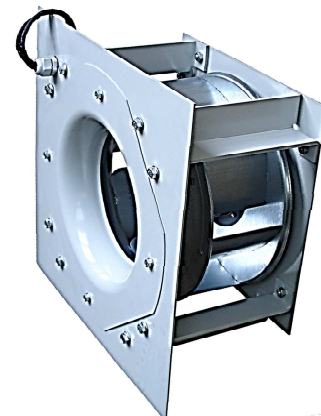
- FISCHBACH-Multi-Abluft-Box mit freilaufendem rückwärts gekrümmten Laufrad und innenliegendem **EC**-Scheibenankermotor in 40mm doppelschaliger Alu-Profil Rahmenkonstruktion
- Schutzart **IP 65**
- 0 - 100% stufenlos regelbar (0 - 10V, oder durch Sollwertgeber)
- Eingebauter **Thermokontakt**
- Isolationsklasse **F**
- Sehr hohe Laufruhe durch vergossenen Stator und spezielles Fischbach- Freilaufrad
- Wartungsfreie Kugellager
- Beliebige Einbaulage
- Beliebige Ausblasrichtung

Höchste Flexibilität:

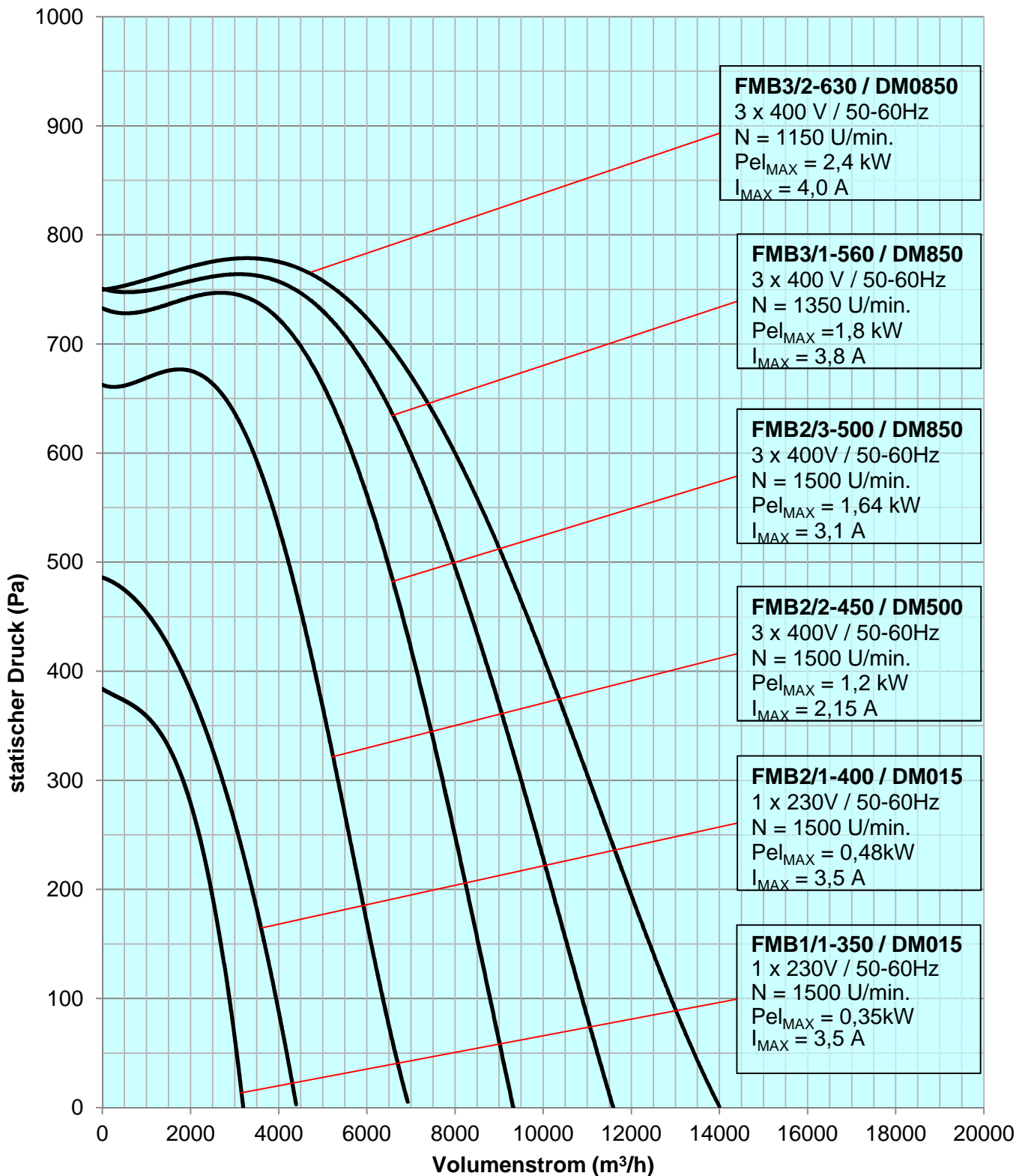
- andere Abmessungen, Ausführungen, Drehzahlen, Luftleistung auf Anfrage

Anwendungsgebiete

- Klimageräte
- Reinraumfiltereinheiten
- RLT- Anlagen
- Industrie- u. gewerblicher Bereich

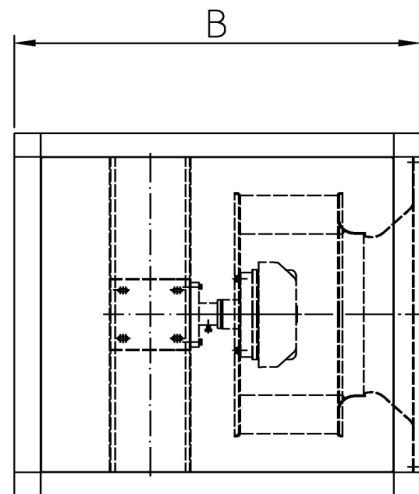
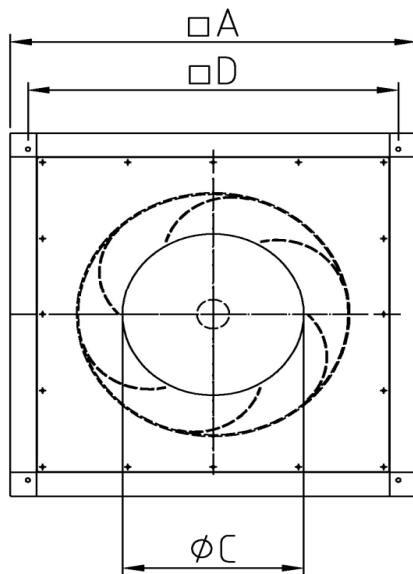
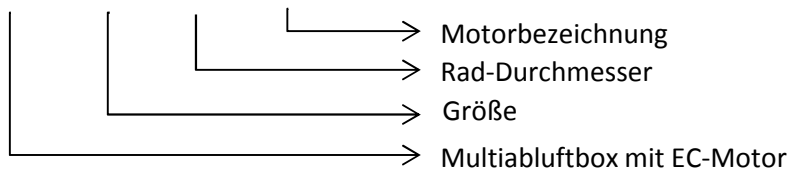


Ventilatormodule - FMB-EC



Typenschlüssel

FMB-EC 3/2 - 630 - DM850



Gebälsetyp	A	B	C	D
FMB-EC 1/1- 355- DM015	600	600	236,5	534
FMB-EC 2/1- 400- DM015	750	750	265,5	684
FMB-EC 2/2- 450- DM500	750	750	298	684
FMB-EC 2/3- 500- DM850	750	750	334,5	684
FMB-EC 3/1- 560- DM850	850	850	348	784
FMB-EC 3/2- 630- DM850	850	850	400	784

