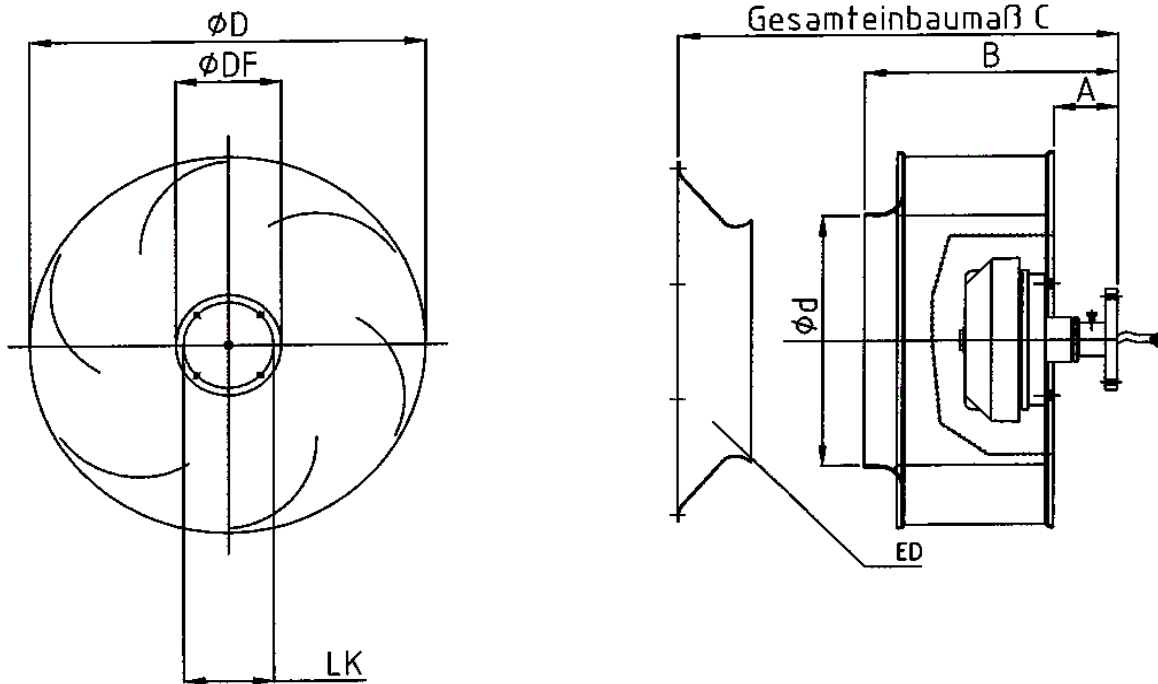


FISCHBACH - FREILAUFRAD - Übersichtszeichnung -



Fischbach Motor		D2	D1	E 65	E 35	E 25	E 15
Freilauftrad (FLRxxx)		630	560	500	450	400	355
Raddurchmesser	D	Ø635	Ø570	Ø504	Ø454	Ø404	Ø365
Flanschdurchmesser	DF	Ø185	Ø135	Ø135	Ø135	Ø135	Ø135
Lochkreis	LK	Ø162	Ø115	Ø115	Ø115	Ø115	Ø115
Einlaßdurchmesser	d	Ø418	Ø375	Ø334,5	Ø298	Ø265,5	Ø236,5
Flansch-Rad-Abstand	A	63	81	81	70	66	60
Flansch-Einlaß-Abstand	B	362	348	322	283,5	254	228
Gesamtlänge	C	480	452	411	364	329	294
Schraubenlochdurchmesser		4xØ8,4	4xØ6,4	4xØ6,4	4xØ6,4	4xØ6,4	4xØ6,4