

DMS

CENTRIFUGAAL VENTILATOR
CENTRIFUGAL FAN

VOOROVERGEBOGEN OF RADIALE SCHOEPEN
FORWARD CURVED OR RADIAL BLADES IMPELLER



HOGE DRUK
HIGH PRESSURE

Debiet *Flow rate:*
45 ÷ 1600 m³/h

Druk *Pressure:*
50 ÷ 300 mm H₂O

Sjerp &
Jongeneel



Aluminiumstraat 59
2718 RB Zoetermeer
Nederland

+31 (0) 79 3611 466
info@sjerp.nl

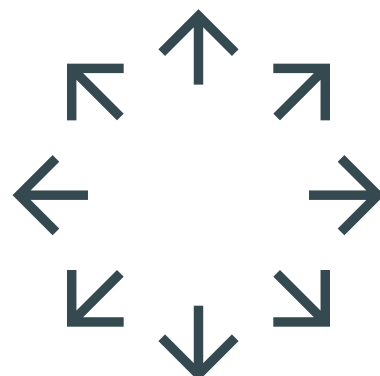
DMS

CENTRIFUGAAL VENTILATOR CENTRIFUGAL FAN



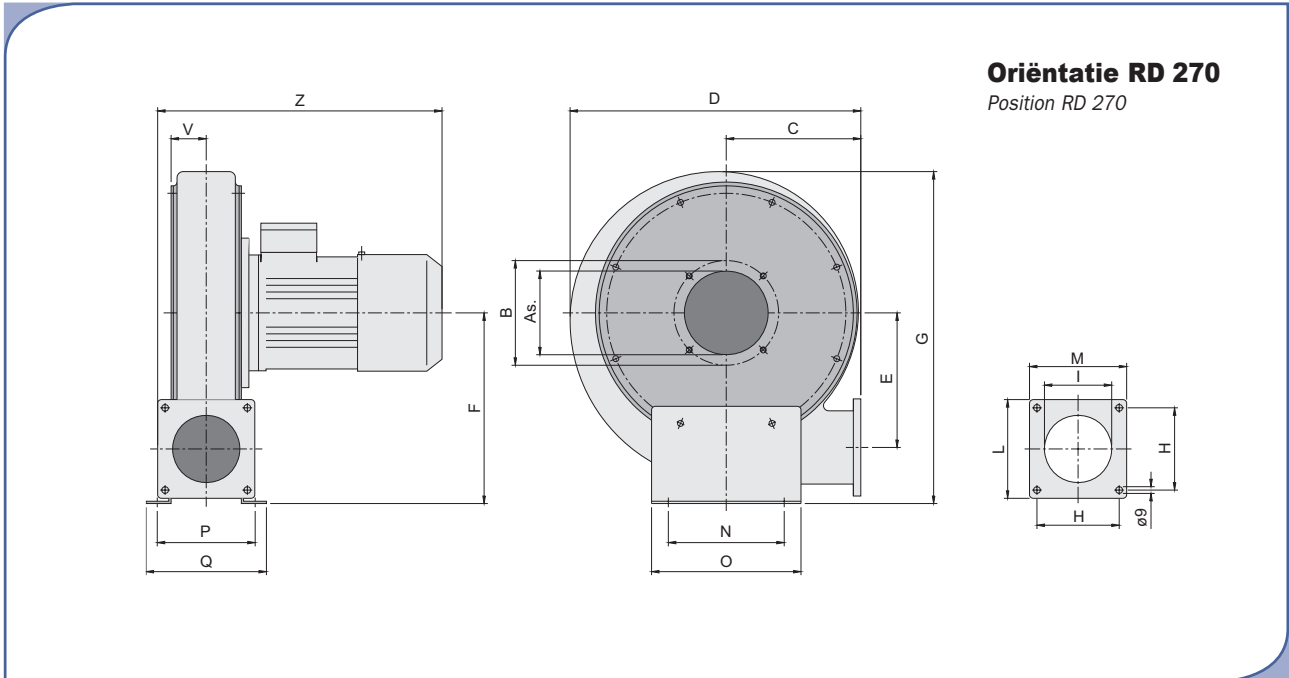
DMS-ventilatoren kunnen geleverd worden met twee verschillende waaiers. De open waaier met rechte schoepen vervaardigd uit koolstofstaal is ontworpen voor toepassingen met vervuilde of stoffige lucht, zoals zandstraalmachines of afzuiging van kunststof verwerkende machines. De gegalvaniseerde gesloten waaier met voorovergebogen schoepen is meer toegepast op afzuiging van uitlaatgassen en schone lucht. De behuizing is van aluminium en de waaier van uw keuze wordt direct aangedreven door een 2-polige elektromotor. Standaard mag het medium maximaal 80°C bereiken waarbij speciale uitvoeringen tot 180°C gaan. Op aanvraag is ATEX leverbaar volgens richtlijn 94/9/CE.

DMS series blowers are suitable for exhaust gas suction, sanding or for moving plastic materials. Standard execution blowers are provided with aluminium cast casings, forwarded blades, galvanized or radial blades carbon steel impellers and 2 poles electrical motors. Transported fluids can reach a maximum temperature of 80°C for standard execution; for special executions maximum values of 180°C are allowed. On demand, special execution according to ATEX directive (94/9/CE) are available.

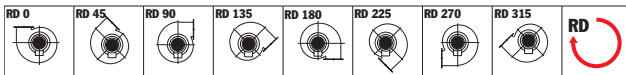


SPECIFICATIES EN MAATSCHETSEN

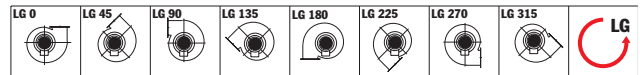
OVERALL DIMENSIONS



Oriëntatiemogelijkheden (gezien vanaf de motorzijde) - Rotation senses (seen from motor side)



Draairichting met de klok mee Clockwise rotation sense



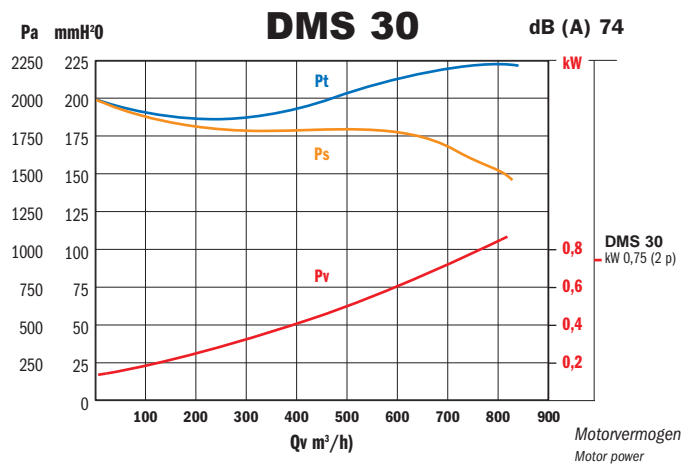
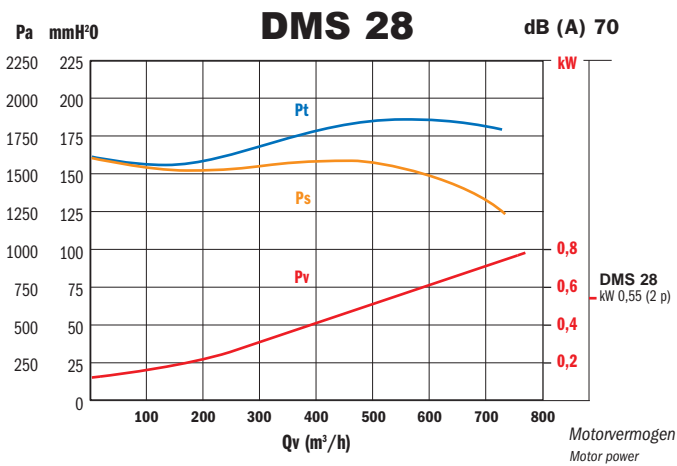
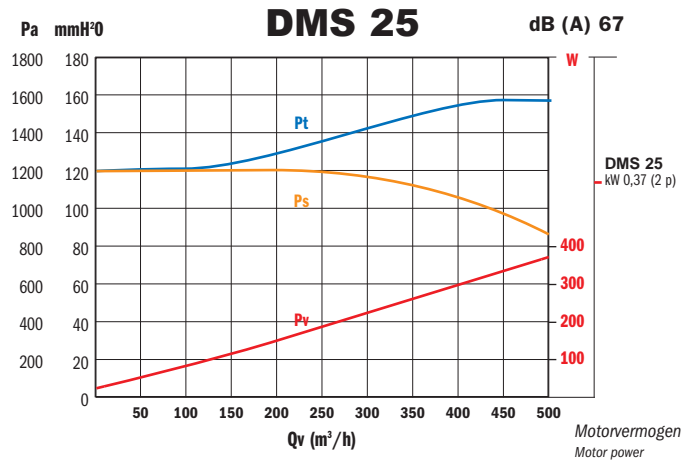
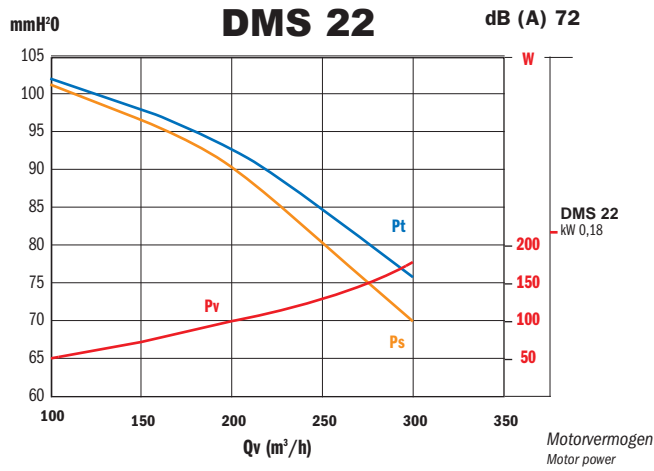
Draairichting tegen de klok in Anti-Clockwise rotation sense

Gewicht van de ventilator (inclusief motor) *Weight of ventilator (complete with motor)*
Opmerking: 'Z' indicatief *Note: 'Z' quote indicative*

TYPE		kW inst.	GEWICHT WEIGHT	VENTILATOR FAN																
VENTILATOR FAN	MOTOR			kg	As.	B	C	D	E	F	G	H	I	L	M	N	O	P	Q	V
DMS 22	63 A2	0,18	9	90	105	135	288	130	188	328	68	66	108	108	140	170	120	151	44	282
DMS 25	71 A2	0,37	12	112	140	160	350	164	235	392	95	83	123	120	155	200	117	147	44	293
DMS 28	71 B2	0,55	17	112	140	182	395	182	255	447	110	90	132	130	155	200	131	161	48	303
DMS 30	80 A2	0,75	20	112	140	182	395	182	255	447	110	90	132	130	155	200	131	161	48	327
DMS 35	90 S2	1,5	25	112	195	226	475	217	292	517	115	105	145	145	180	220	146	186	53	435
DMS 36	90 S2	1,5	28	112	140	250	523	230	320	577	120	120	164	162	200	240	141	191	50	427
DMS 40	90 L2	2,2	31	112	140	250	523	230	320	577	120	120	164	162	200	240	141	191	50	427

DIRECT AANGEDREVEN DOOR 2-POLIGE MOTOREN

DIRECT CONNECTION FOR 2-POLES MOTORS

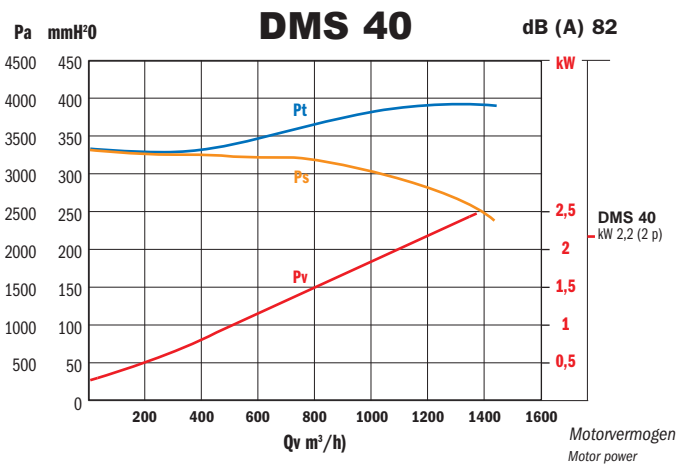
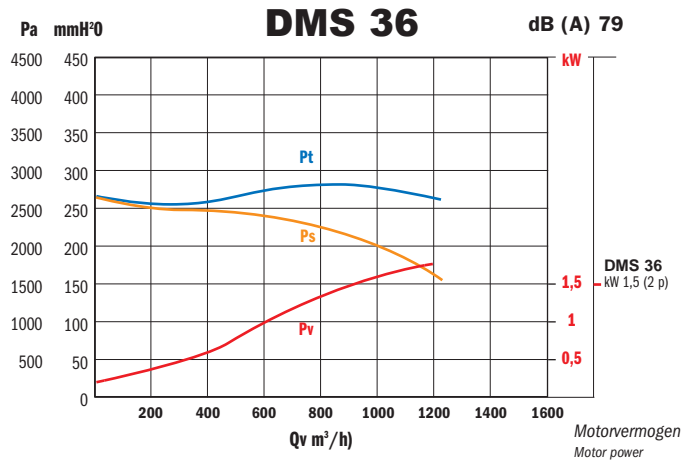
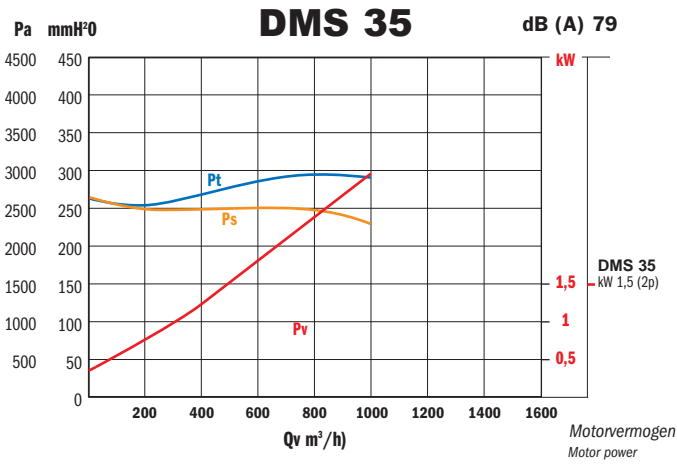


Conditions: T=15°C; P=1 atm
 Datas referring to: T=15°C; P=1 atm

— Ps= Statische druk / Statical pressure
 — Pt= Totale druk / Total pressure
 — Pv= Opgenomen vermogen / Absorbed power

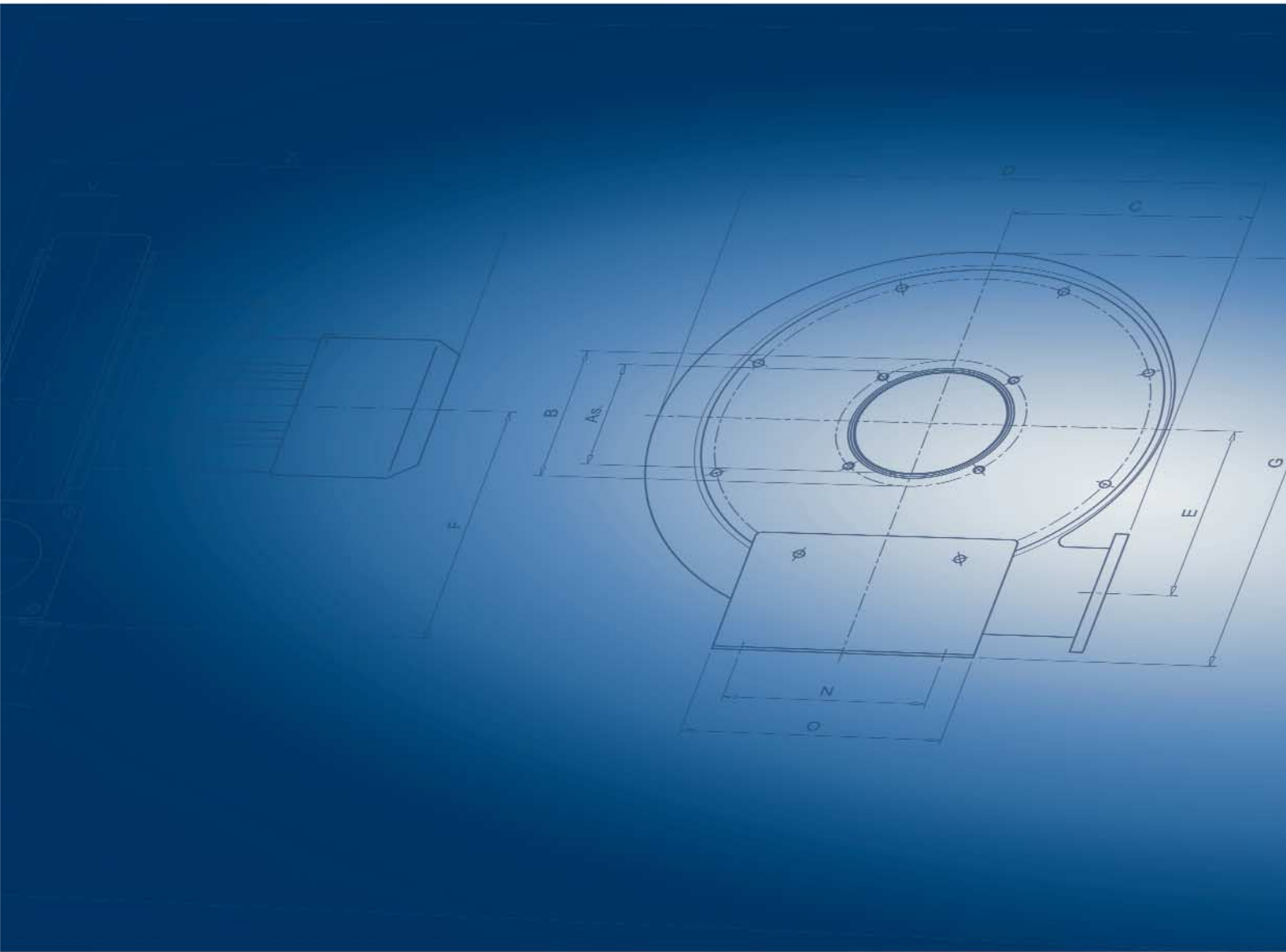
DIRECT AANGEDREVEN DOOR 2-POLIGE MOTOREN

DIRECT CONNECTION FOR 2-POLES MOTORS

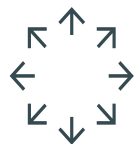


Condities: T=15°C; P=1 atm
 Datas referring to: T=15°C; P=1 atm

— Ps= Statische druk / Statical pressure
 — Pt= Totale druk / Total pressure
 — Pv= Opgenomen vermogen / Absorbed power



Sjerp &
Jongeneel



Aluminiumstraat 59
2718 RB Zoetermeer
Nederland

+31 (0) 79 3611 466
info@sjerp.nl