

# DMRLQ

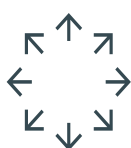
**CENTRIFUGAAL VENTILATOR**  
CENTRIFUGAL FAN



**ACHTEROVERGEBOGEN SCHOEPEN**  
BACKWARD CURVED BLADES IMPELLER



Sjerp &  
Jongeneel



Aluminiumstraat 59  
2718 RB Zoetermeer  
Nederland

+31 (0) 79 3611 466  
info@sjerp.nl

**LAGE DRUK**  
LOW PRESSURE

**Debiet / Flow rate:**  
**500 ÷ 34000 m<sup>3</sup>/h**

**Druk / Pressure:**  
**25 ÷ 370 mm H<sub>2</sub>O**

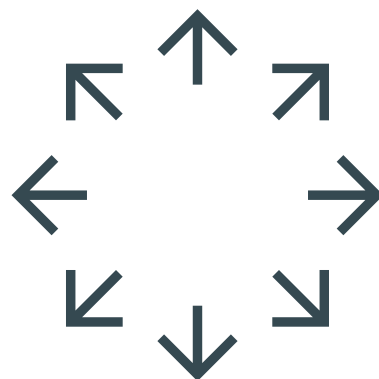
# DMRLQ

## CENTRIFUGAAL VENTILATOR CENTRIFUGAL FAN



Voor afzuiging van schone en licht stoffige lucht, voor toepassingen in de industriële installatiebouw en in civiele en industriële klimaatbehandeling. De **DMRLQ**-serie biedt dezelfde prestatie kenmerken als de DRL ventilatoren, omdat dezelfde waaiers en motoren zijn gemonteerd. Het verschil zit in het ontwerp van de behuizing, aangezien de ventilator is ingesloten in een externe rechthoekige omkasting, waardoor deze eenvoudiger is te installeren. Ook het geluidsniveau is beduidend lager. Standaard mag het medium maximaal 80°C bereiken waarbij speciale uitvoeringen tot 180°C gaan. Op aanvraag is RVS leverbaar alsook ATEX volgens richtlijn 94/9/CE.

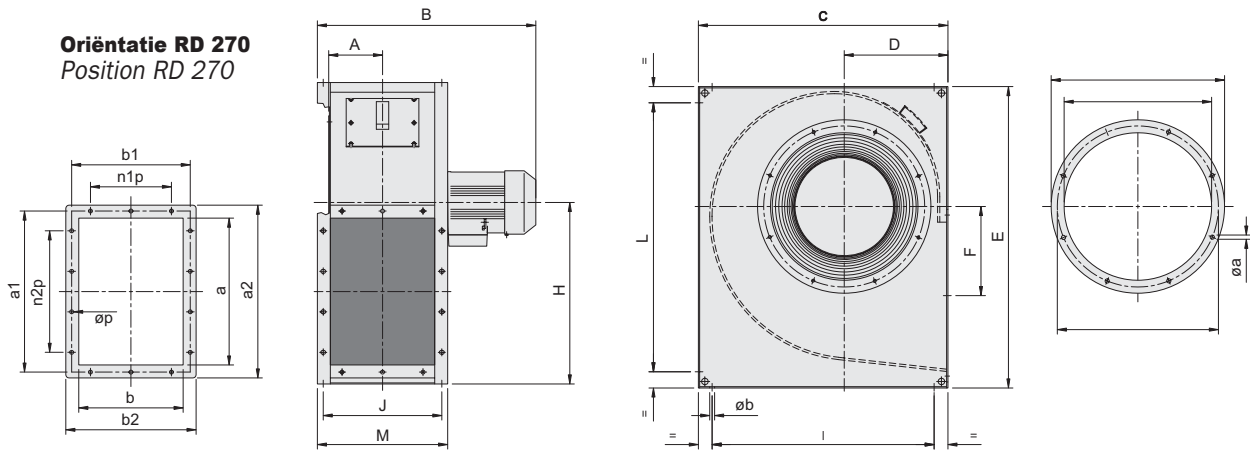
**DMRLQ** series blowers offer same working characteristics of DRL blowers, because same impellers and motors are installed. Differences lay only in casing design, since standard profile is enclosed in an external rectangular frame, which allows easier installation and storing. Transported fluids can reach maximum temperature of 80°C for standard execution; for special executions maximum values of 180°C are allowed. **DMRLQ** blowers are also available according to ATEX directive (94/9/CE).



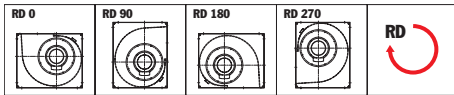
# SPECIFICATIES EN MAATSCHETSEN

## OVERALL DIMENSIONS

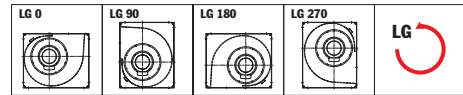
**Oriëntatie RD 270**  
Position RD 270



**Oriëntatiemogelijkheden (gezien vanaf de motor) - Rotation senses (seen from motor side)**



**Draairichting met de klok mee - Clockwise rotation sense**



**Draairichting tegen de klok in - Anti-Clockwise rotation sense**

TYPE - TYPE		kW inst.	GEWICHT WEIGHT kg	VENTILATOR FAN												
VENTILATOR FAN	MOTOR MOTOR			A	B	C	D	E	F	H	I	J	L	M	Øb	
<b>DMRLQ 250</b>	<b>71 M2</b>	0,75	35	97	435	460	195	540	149	315	380	219	380	255	12x15	
<b>DMRLQ 280</b>	<b>80 M2</b>	1,1	45	107	450	500	200	630	172	375	420	249	420	285	12x15	
<b>DMRLQ 311</b>	<b>90 L2</b>	2,2	55	119	539	550	225	680	196	400	450	273	450	309	12x15	
<b>DMRLQ 312</b>	<b>63 M4</b>	0,18	45		454											
<b>DMRLQ 351</b>	<b>100 L2</b>	3	85	134	635	610	255	750	216	450	510	300	510	336	12x15	
<b>DMRLQ 352</b>	<b>71 M4</b>	0,37	70		500											
<b>DMRLQ 401</b>	<b>112 M2</b>	4	103		668											
<b>DMRLQ 402</b>	<b>132 S2</b>	5,5	115	149	730	685	285	830	245	500	600	332	600	368	12x15	
<b>DMRLQ 403</b>	<b>80 M4</b>	0,55	82		558											
<b>DMRLQ 451</b>	<b>132 S2</b>	7,5	131		764											
<b>DMRLQ 452</b>	<b>160 M2</b>	11	170	166	900	770	320	930	275	560	685	366	685	402	12x15	
<b>DMRLQ 453</b>	<b>80 M4</b>	0,75	100		592											
<b>DMRLQ 454</b>	<b>90 S4</b>	1,1	104		632											
<b>DMRLQ 501</b>	<b>160 M2</b>	15	197		939											
<b>DMRLQ 502</b>	<b>160 L2</b>	18,5	208		939											
<b>DMRLQ 503</b>	<b>90 L4</b>	1,5	132	185	671	860	360	1040	303	630	695	405	695	441	12X15	
<b>DMRLQ 504</b>	<b>100 L4</b>	2,2	140		741											
<b>DMRLQ 505</b>	<b>80 M6</b>	0,37	125		631											
<b>DMRLQ 506</b>	<b>80 M6</b>	0,55	126		631											
<b>DMRLQ 561</b>	<b>100 L4</b>	3	160		797											
<b>DMRLQ 562</b>	<b>112 M4</b>	4	165		797											
<b>DMRLQ 563</b>	<b>90 S6</b>	0,75	152	208	727	960	400	1170	332	710	800	464	800	504	14x15	
<b>DMRLQ 564</b>	<b>90 L6</b>	1,1	154		727											
<b>DMRLQ 631</b>	<b>132 S4</b>	5,5	210		908											
<b>DMRLQ 632</b>	<b>132 M4</b>	7,5	224	232	908	1080	450	1320	373	800	920	513	920	553	14X15	
<b>DMRLQ 633</b>	<b>100 L6</b>	1,5	194		846											
<b>DMRLQ 634</b>	<b>112 M6</b>	2,2	200		846											
<b>DMRLQ 711</b>	<b>160 M4</b>	11	335		1105											
<b>DMRLQ 712</b>	<b>160 L4</b>	15	356		1105											
<b>DMRLQ 713</b>	<b>132 S6</b>	3	297	259	969	1175	500	1425	427	850	975	567	975	607	14X15	
<b>DMRLQ 714</b>	<b>132 M6</b>	4	306		969											

**Gewicht van de ventilator (inclusief motor)**  
Weight of ventilator (complete with motor)  
**Nb: waarde 'B' is indicatief**  
Note: 'B' quote indicative

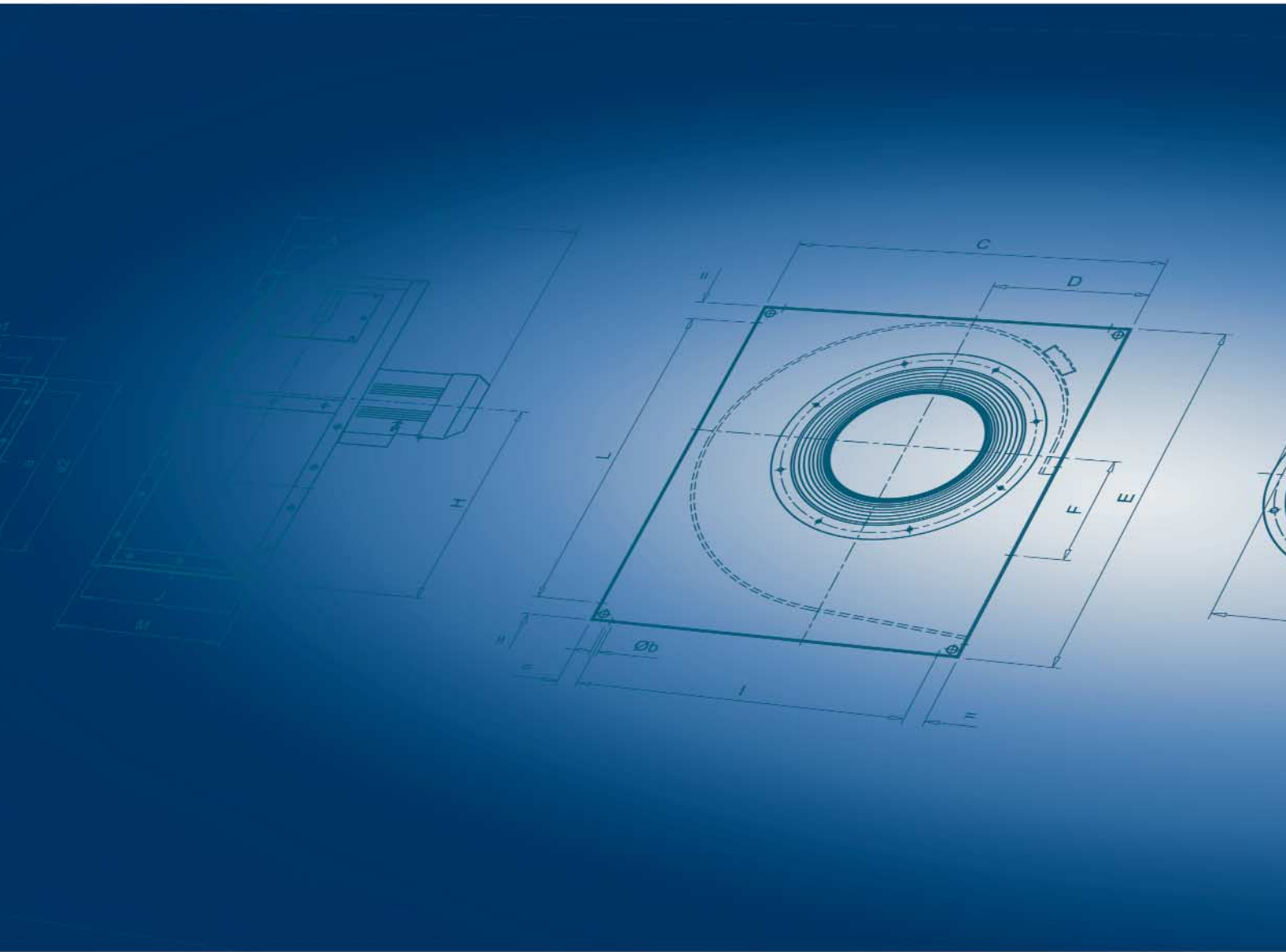
# SPECIFICATIES EN MAATSCHETSEN

## OVERALL DIMENSIONS

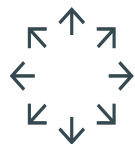
TYPE - TYPE VENTILATOR FAN	INLAAT FLENS INLET FLANGE					UITLAAT FLENS OUTLET FLANGE									
	d	d <sub>1</sub>	d <sub>2</sub>	n°	∅a	a	b	a <sub>1</sub>	b <sub>1</sub>	a <sub>2</sub>	b <sub>2</sub>	n <sub>1</sub> xp	n <sub>2</sub> xp	n°	∅p
<b>DMRLQ 250</b>	255	292	325	8	10	258	185	292	219	328	255	1x112	2x112	10	12
<b>DMRLQ 280</b>	285	332	365	8	10	288	205	332	249	368	285	1x125	2x125	10	12
<b>DMRLQ 311</b> <b>DMRLQ 312</b>	320	366	400	8	10	322	229	366	273	402	309	1x125	2x125	10	12
<b>DMRLQ 351</b> <b>DMRLQ 352</b>	360	405	440	8	10	361	256	405	300	441	336	1x125	2x125	10	12
<b>DMRLQ 401</b> <b>DMRLQ 402</b> <b>DMRLQ 403</b>	405	448	485	8	10	404	288	448	332	484	368	2x125	3x125	14	12
<b>DMRLQ 451</b> <b>DMRLQ 452</b> <b>DMRLQ 453</b> <b>DMRLQ 454</b>	455	497	535	8	10	453	322	497	366	533	402	2x125	3x125	14	12
<b>DMRLQ 501</b> <b>DMRLQ 502</b> <b>DMRLQ 503</b> <b>DMRLQ 504</b> <b>DMRLQ 505</b> <b>DMRLQ 506</b>	505	551	585	8	10	507	361	551	405	587	441	2x125	3x125	14	12
<b>DMRLQ 561</b> <b>DMRLQ 562</b> <b>DMRLQ 563</b> <b>DMRLQ 564</b>	565	629	665	16	10	569	404	629	464	669	504	2x160	3x160	14	14
<b>DMRLQ 631</b> <b>DMRLQ 632</b> <b>DMRLQ 633</b> <b>DMRLQ 634</b>	635	698	735	16	10	638	453	698	513	738	553	2x160	3x160	14	14
<b>DMRLQ 711</b> <b>DMRLQ 712</b> <b>DMRLQ 713</b> <b>DMRLQ 714</b>	715	775	815	16	10	715	507	775	567	815	607	2x160	4x160	16	14







Sjerp &  
Jongeneel



Aluminiumstraat 59  
2718 RB Zoetermeer  
Nederland

+31 (0) 79 3611 466  
info@sjerp.nl