

DMBQ

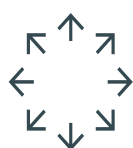
CENTRIFUGAAL VENTILATOR
CENTRIFUGAL FAN



VOOROVERGEBOGEN SCHOEPEN
FORWARD CURVED BLADES IMPELLER



Sjerp &
Jongeneel



Aluminiumstraat 59
2718 RB Zoetermeer
Nederland

+31 (0) 79 3611 466
info@sjerp.nl

LAGE DRUK
LOW PRESSURE

Debiet *Flow rate:*
500 ÷ 16000 m³/h

Druk *Pressure:*
25 ÷ 150 mm H₂O

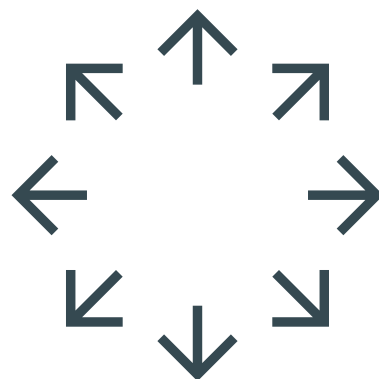
DMBQ

CENTRIFUGAAL VENTILATOR CENTRIFUGAL FAN



De ventilatoren uit de **DMBQ**-serie worden toegepast in HVAC-systemen en het transporteren van schone of vuile lucht en uitlaatgassen. De ventilatoren uit de **DMBQ**-serie en de **DMB**-serie hebben dezelfde prestatiekenmerken omdat dezelfde waaiers en motoren zijn geassembleerd. Het verschil zit in het ontwerp van de behuizing daar de ventilator is ingesloten in een rechthoekige omkasting waardoor deze eenvoudiger is te monteren. Standaard mag het medium maximaal 80°C bereiken waarbij speciale uitvoeringen tot 180°C gaan. Op aanvraag is RVS leverbaar alsook ATEX volgens richtlijn 94/9/CE.

DMBQ series blowers offer the same working characteristics as **DMB** blowers, since same impellers and motors are installed. Differences lay only in casing design, since common profile is enclosed in an external rectangular frame, which allows easier installation and storing. Transported fluids can reach maximum temperatures of 80°C for standard execution; for special executions maximum values of 180°C are allowed. **DMBQ** blowers are also available according to ATEX directive (94/9/CE).

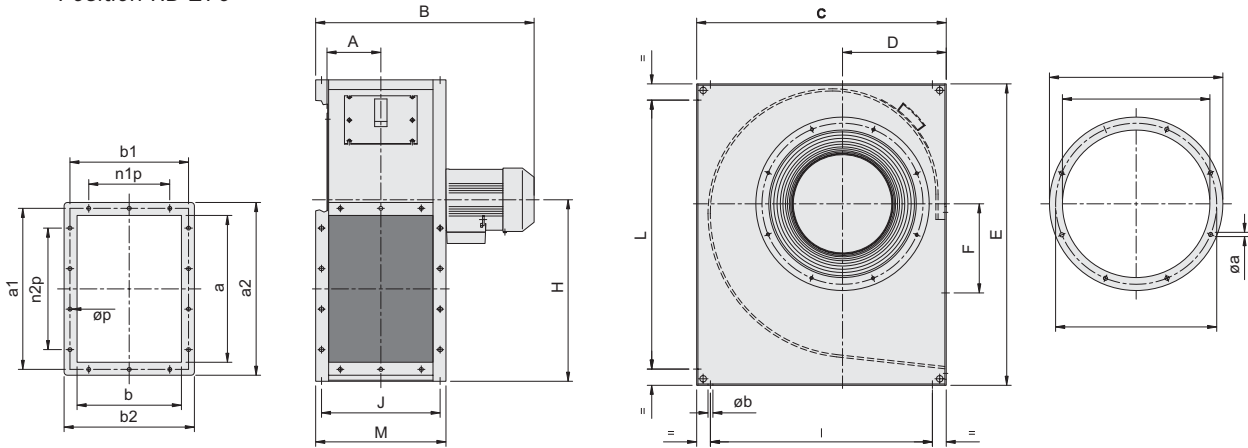


SPECIFICATIES EN MAATSCHETSEN

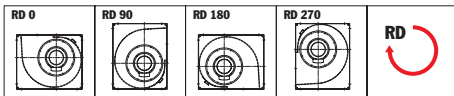
OVERALL DIMENSIONS

Oriëntatie RD 270

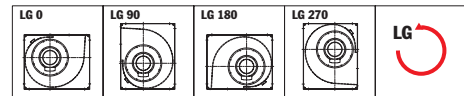
Position RD 270



Oriëntatiemogelijkheden (gezien vanaf de motorzijde) - Rotation senses (seen from motor side)



Draairichting met de klok mee - Clockwise rotation sense

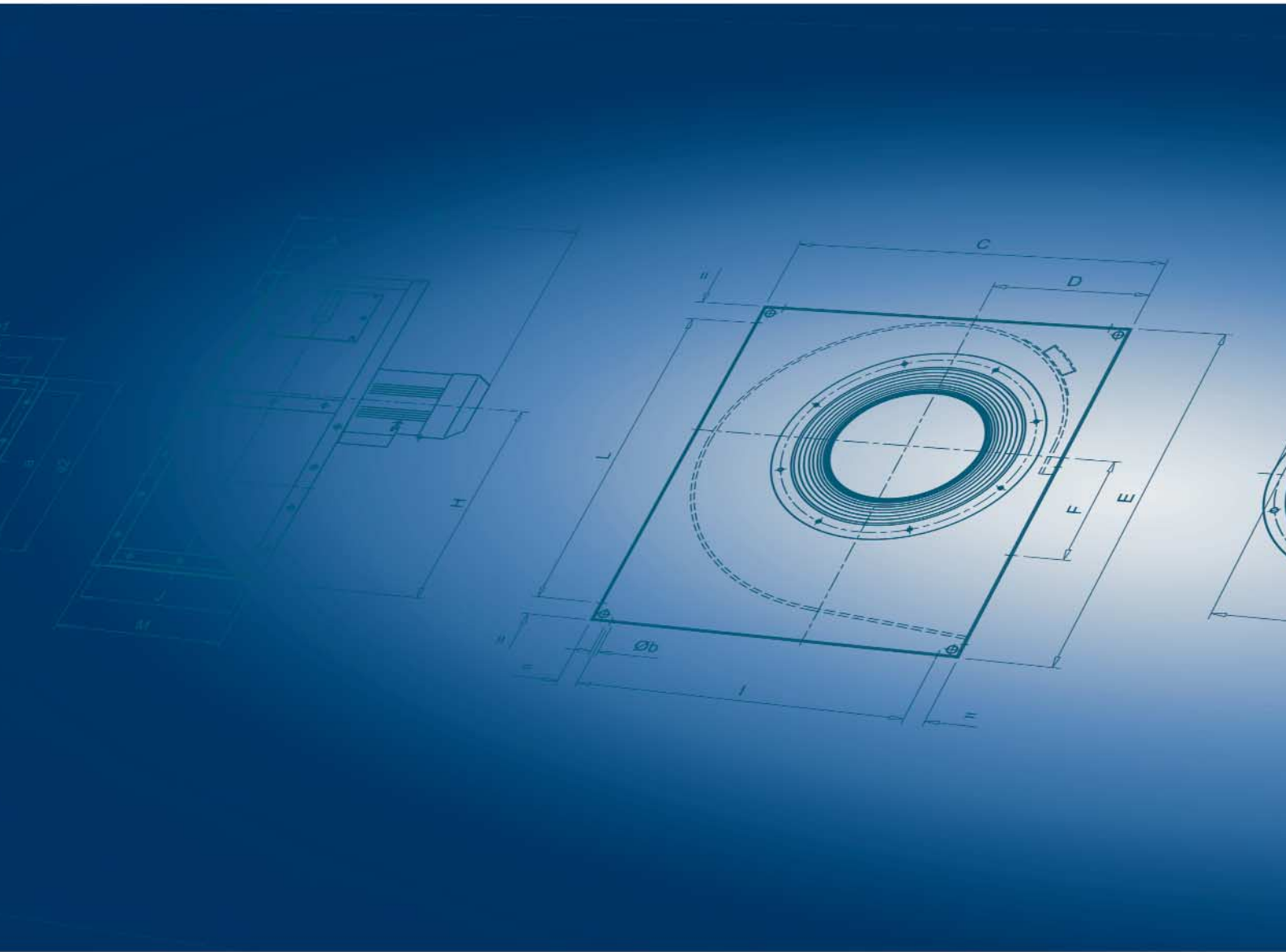


Draairichting tegen de klok in - Anti-Clockwise rotation sense

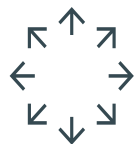
Gewicht van de ventilator (inclusief motor) - Weight of ventilator (complete with motor)

NB: Waarde 'B' is indicatief - Note: B quote indicative

TYPE - TYPE		kW inst.	GEWICHT WEIGHT	VENTILATOR FAN											INLAAT FLENS INLET FLANGE				UITLAAT FLENS OUTLET FLANGE											
VENTILATOR FAN	MOTOR MOTOR			kg	A	B	C	D	E	F	H	I	J	L	M	Øb	d	d ₁	d ₂	n°	Øa	a	b	a ₁	b ₁	a ₂	b ₂	n ₁ xp	n ₂ xp	n°
DMBQ 252	71 M4	0,37	35	97	435	460	195	540	149	315	380	219	380	255	12x15	255	292	325	8	10	258	185	292	219	328	255	1x112	2x112	10	12
DMBQ 253	80 M4	0,55		97	455																									
DMBQ 301	80 M4	0,75	50	119	519	550	225	680	196	400	450	273	450	309	12x15	320	366	400	8	10	322	229	366	273	402	309	1x125	2x125	10	12
DMBQ 302	90 S4	1,1		119	539																									
DMBQ 352	100 L4	2,2	85	134	635	610	255	750	216	450	510	300	510	336	12x15	360	405	440	8	10	361	256	405	300	441	336	1x125	2x125	10	12
DMBQ 354	90 S6	0,75		134	635																									
DMBQ 402	112 M4	4	110	149	670	685	285	830	245	500	600	332	600	368	12x15	405	448	485	8	10	404	288	448	332	484	368	2x125	3x125	14	12
DMBQ 403	132 S4	5,5		149	750																									
DMBQ 404	100 L6	1,5		149	638																									
DMBQ 452	132 L4	7,5	160	166	770	770	320	930	275	560	685	366	685	402	12x15	455	497	535	8	10	453	322	497	366	533	402	2x125	3x125	14	12
DMBQ 453	160 M4	11		166	920																									
DMBQ 455	132 S6	3		166	770																									
DMBQ 502	132 M6	5,5	170	185	810	860	360	1040	303	630	695	405	695	441	12x15	505	551	585	8	10	507	361	551	405	587	441	2x125	3x125	14	12
DMBQ 503	160 M6	7,5		185	950																									
DMBQ 505	132 S8	3		185	810																									



Sjerp &
Jongeneel



Aluminiumstraat 59
2718 RB Zoetermeer
Nederland

+31 (0) 79 3611 466
info@sjerp.nl