

# Baureihe: COMPACT-GEBLÄSE Typ CE

einseitig saugend  
mit vorwärts gekrümmten Schaufeln

# FISCHBACH

Luft- und Ventilatorentechnik GmbH

Type: **CE240/E1-R E+**

**ERP** KONFORM

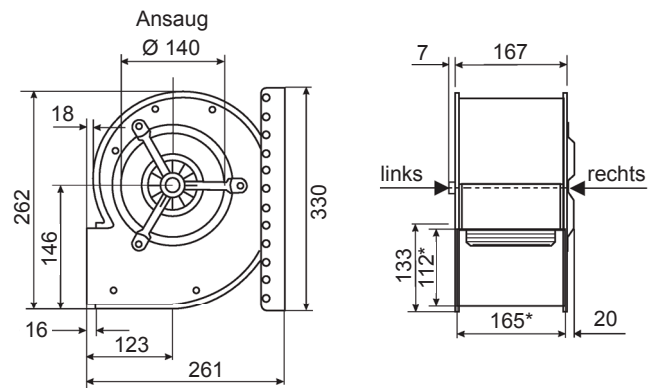


**CE** -conform

**Hersteller:** Fischbach Luft- und Ventilatorentechnik GmbH  
 Am Hellerberg 22-24  
 D-57290 Neunkirchen  
 Telefon: ++49(0)2735/777-0  
 Telefax: ++49(0)2735/770-625  
 Web: www.fischbach-luft.de  
 email: info@fischbach-luft.de

## Technische Daten

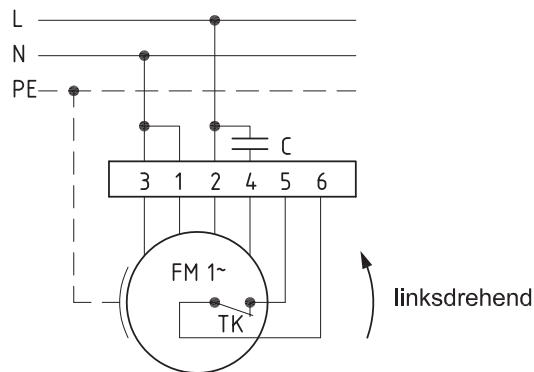
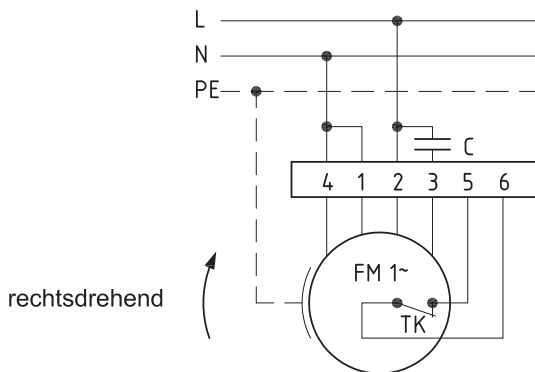
Gewicht:	(kg)	10
Material Gehäuse:		verzinkt
Material Rad:		verzinkt
Drehrichtung:		links/rechts
Schutzart:		IP 65
Isolationsklasse:		F
Motorschutz:		Thermokontakt



\*Außenmaße der Ausblasöffnung

Anschlußplan  
0.11-1 r.

Anschlußplan  
0.11-1 l.



Der Leiseläufer



# Baureihe: COMPACT-GEBLÄSE Typ CE

einseitig saugend  
mit vorwärts gekrümmten Schaufeln

# FISCHBACH

Luft- und Ventilatorentechnik GmbH

## Type: CE240/E1-R E+

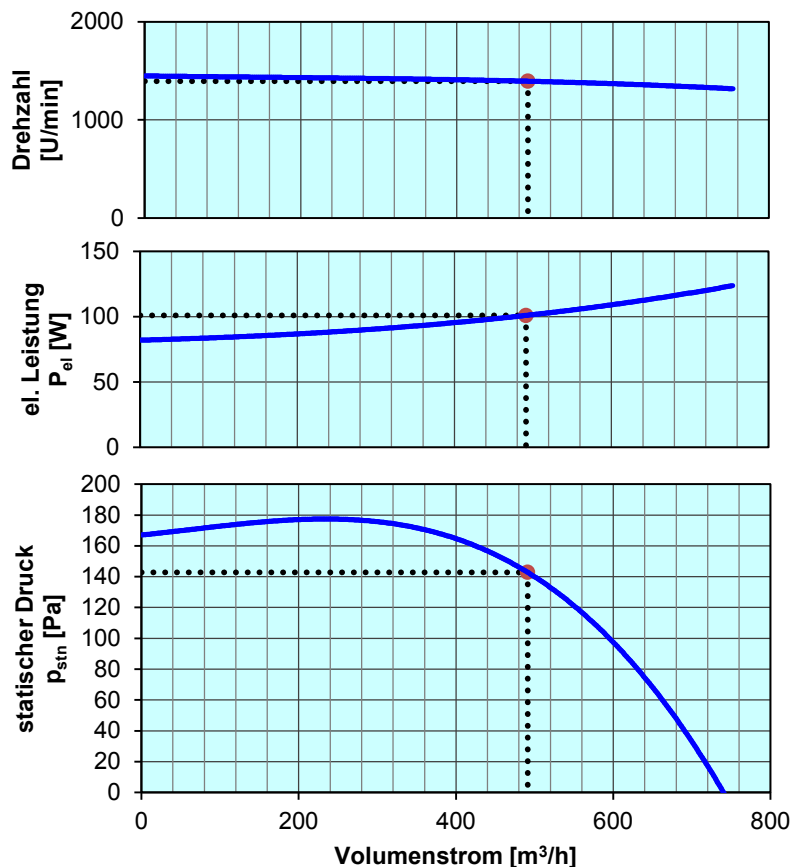
Erp-konform

### Leistungs-Daten

Netzspannung:	(V)	230 (1~)
Frequenz:	(Hz)	50
max. Strom:	(A)	0,68
max. el. Leistung:	(kW)	0,12
max. Volumenstrom:	(m <sup>3</sup> /h)	754
max. Druck:	(Pa)	167
max. Drehzahl:	(U/min)	1448
Zulufttemperatur:	(°C)	-25... +70
Kondensator:	(µF)	2

### ErP-Daten:

Gesamteffizienz Ventilator ( $\eta_g$ ):	(%)	20,6
Meßkategorie:		A
Effizienzklasse:		statisch
Effizienzgrad: N	(%)	-
Zielenergieeffizienz ( $\eta_{Ziel}$ ):	(%)	-
Drehzahlregler		nein
Herstellungsjahr		ab 2015
Hersteller:	Fischbach Luft- und Ventilatorentechnik GmbH D-57290 Neunkirchen / HRB 5804 Siegen	
Modell-Nr. li/re		18021007/18021307
Leistungsaufnahme:	(kW)	0,10
Volumenstrom:	(m <sup>3</sup> /h)	500
Druckerhöhung:	(Pa)	148
Drehzahl:	(U/min)	1394
Spezifisches Verhältnis:		1
Zerlegen/Recycling/Entsorgung:	siehe Blatt Außerbetriebnahme	
Einbau/Betrieb/Instandhaltung:	siehe Montageanleitung	
Messung zur Ermittlung der Energieeffizienz ohne zusätzliche Gegenstände		



Drehzahl-Regler / Zubehör / Schalleistungsdaten entnehmen Sie bitte aus der entsprechenden Tabelle

Technischen Dokumentation entsprechend der Seite: **Allgemeine Informationen**