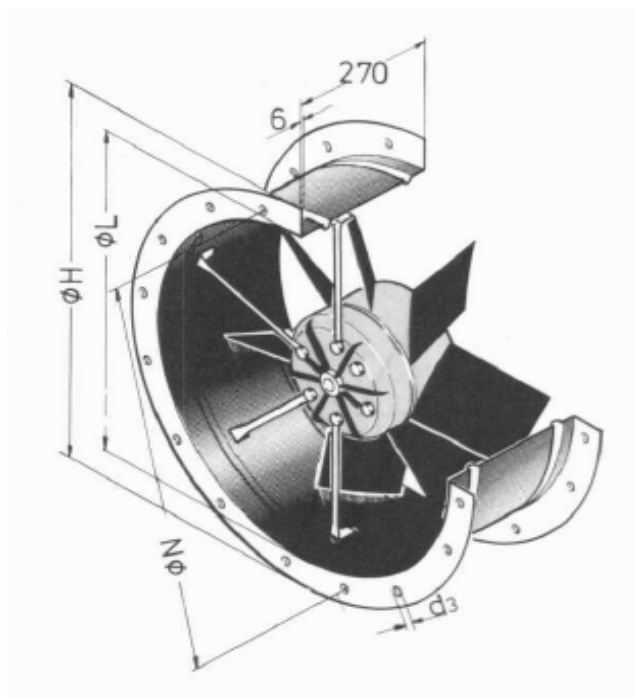


FISCHBACH-AXIAL-GEBLÄSE A/AW-Baureihe - Übersichtszeichnung - mit 2 runden Wandringen



Bezeichnung	Gewicht [kg]	H	L	N	d3
AW 315/8-8/P3H/45/ E15	11,5	377	317	356	10H13
AW 350/8-8/P3H/45/ E15	14	417	357	395	10H13
AW 420/8-8/P3HR/45/ E15	17	507	427	487	10H13
AW 500/8-8/P3H/45/ E35 A 500/ E35 A 500/ D500	21	564	504	541	10H13
AW 560/8-8/P3H/45/ E35 A 560/ E65	29,5	633	559	605	10H13
A 630/ E80 AW 630/8-8/PAG/50/ D850 A 630/ D1	31,5	695	635	674	10H13