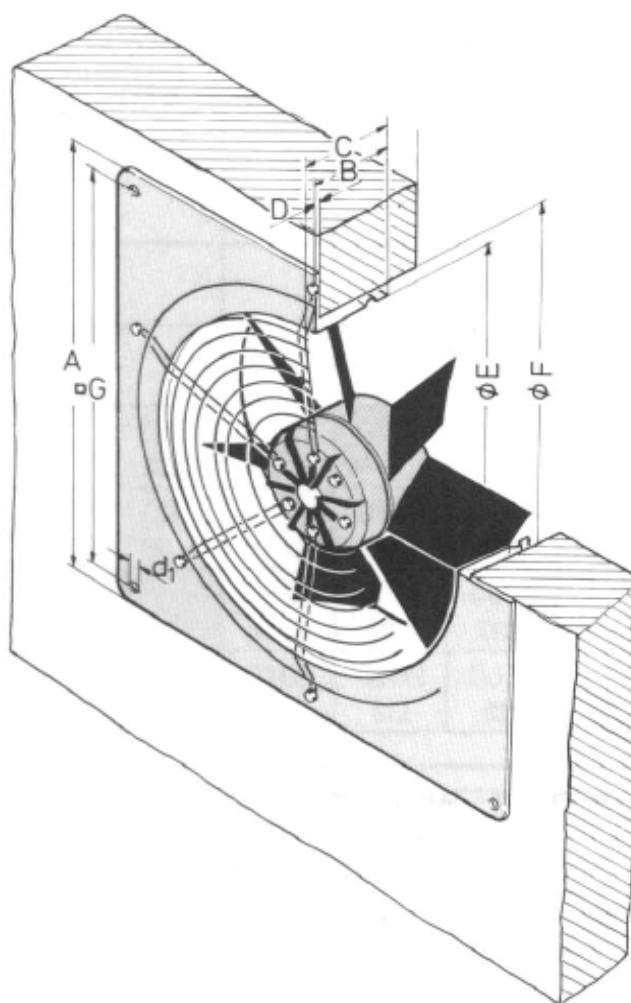


## FISCHBACH-AXIAL-GEBLÄSE A/AW-Baureihe - Übersichtszeichnung - Quadratischer Wandring



| Bezeichnung  | Gewicht [kg] | A   | B   | C   | D  | E   | F   | G   | d1 |
|--|--------------|-----|-----|-----|----|-----|-----|-----|----|
| AW 315/8-8/P3H/45/ E15                               | 8            | 430 | 82  | 117 | 11 | 317 | 350 | 380 | 9  |
| AW 350/8-8/P3H/45/ E15                               | 11           | 485 | 86  | 115 | 12 | 357 | 400 | 435 | 9  |
| AW 420/8-8/P3HR/45/ E15                              | 14           | 575 | 120 | 144 | 16 | 427 | 510 | 535 | 11 |
| AW 500/8-8/P3H/45/ E35<br>A 500/E 35<br>A 500/ D 500 | 20           | 655 | 120 | 154 | 16 | 504 | 560 | 615 | 11 |
| AW 560/8-8/P3H/45/ E35<br>A 560/ E65                 | 27           | 725 | 120 | 154 | 16 | 559 | 625 | 675 | 11 |
| A 630/ E80<br>AW 630/8-8/PAG/50/ D850<br>A 630/ D1   | 30           | 805 | 150 | 184 | 20 | 635 | 700 | 750 | 11 |