



# TECNO-JET

**0,75 kW (50 Hz)**  
**0,9 kW - 1,1 kW (60 Hz)**

Del presente modello sono disponibili anche le seguenti versioni speciali:  
 This model is also available with the following specifications:

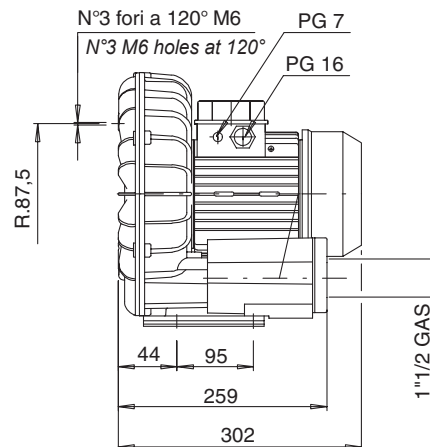
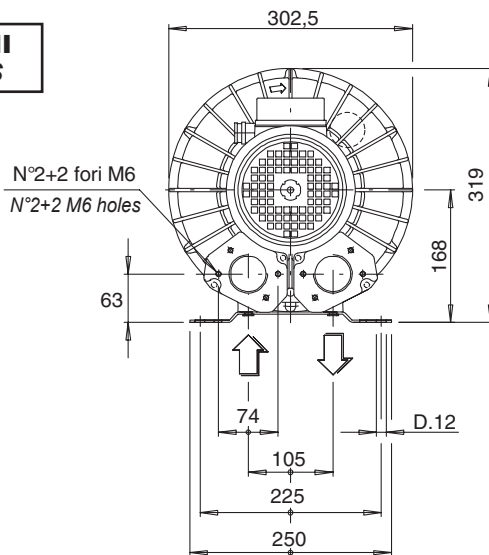
- **TEFLONATO / TEFLON TREATMENT**
- **ANTIDEFLAGRANTE / FLAME PROOF / EXPLOSION PROOF**
- a richiesta **TENSIONI SPECIALI / SPECIAL VOLTAGES on request**

MOTORI COSTRUITI SECONDO LE NORME CEI 2-3 (1988) ISOL. CL F PROT. IP 54  
 MOTORS CONSTRUCTION CONFORM WITH CEI 2-3 (1988) NORMS. ISOL. CL F PROT. IP 54

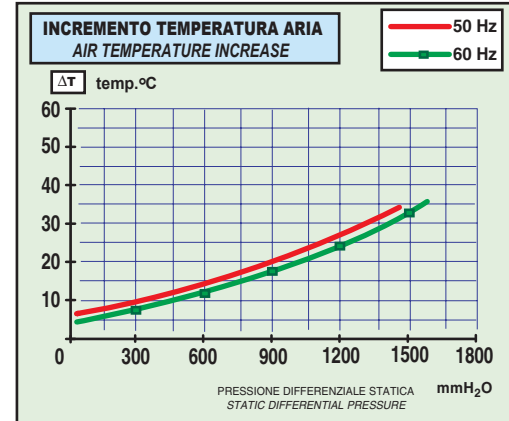
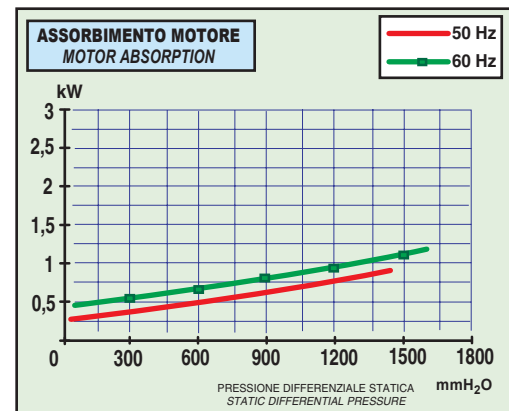
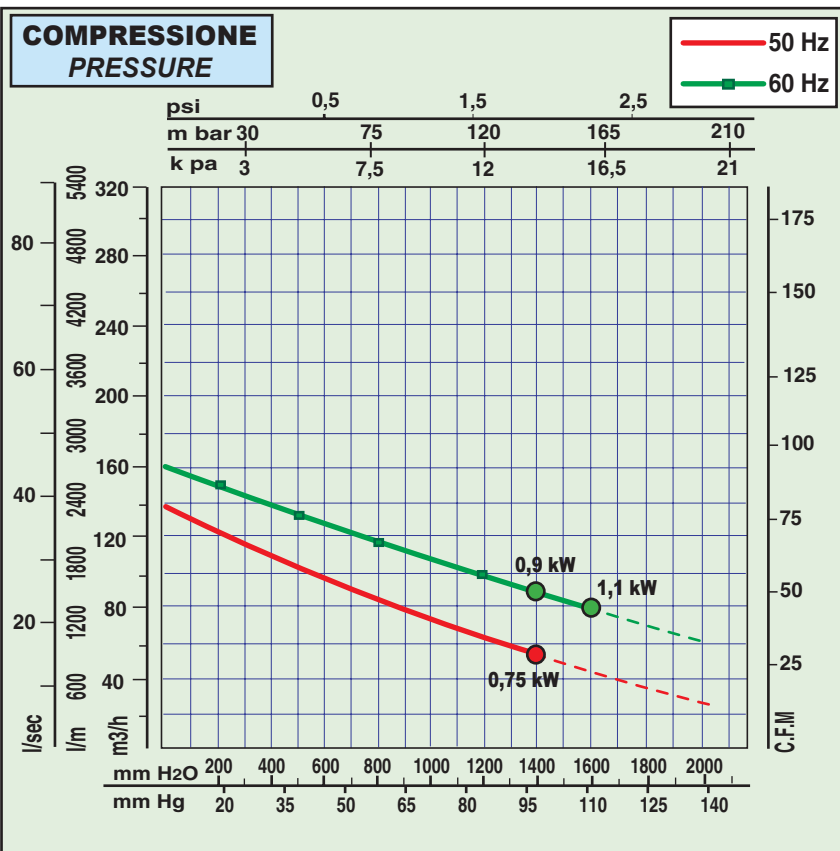
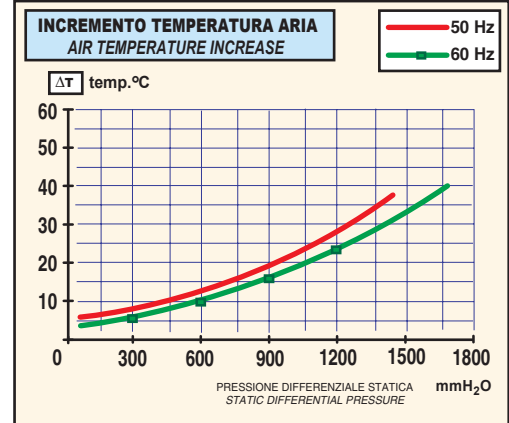
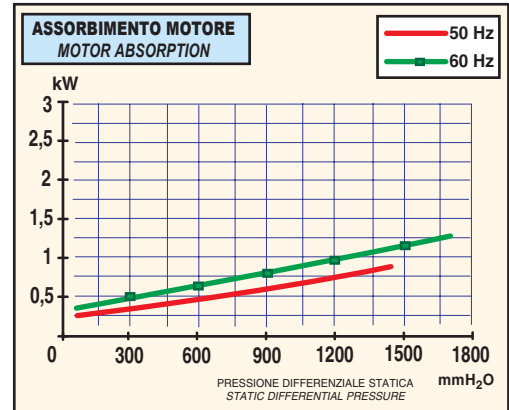
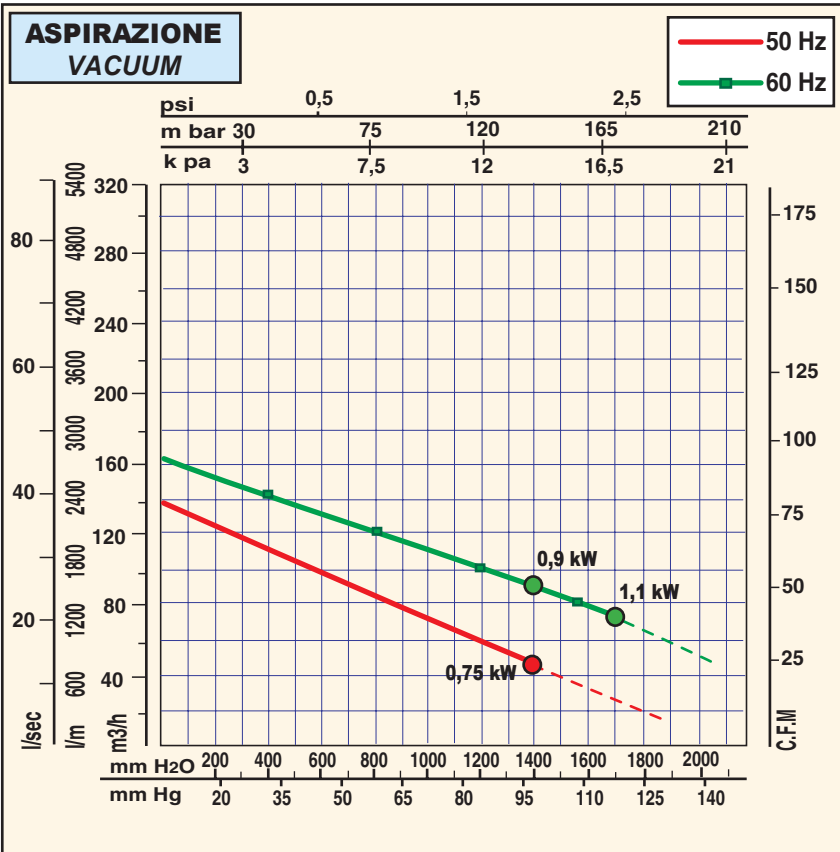
ARTICOLO ITEM CODE	kW	V	Hz	assorb. AMP. absorbed. AMPS.	giri/min r.p.m.	LIMITE SERVIZIO MAX CONT. DUTY S1 mmH <sub>2</sub> O	μF/V	dB (A)*	PESO Kg WEIGHT Kg	
<b>MONOFASE</b>	<b>046904</b>	0,75	220	50	5,5	2850	-1400 +1400	20/450	64	18
	<b>046890</b>	0,75	230	50	5,5	2850	-1400 +1400	20/450	64	18
	<b>046905</b>	0,75	240	50	5,4	2820	-1400 +1400	20/450	64	18
	<b>046896</b>	0,75	110	50	11,5	2850	-1400 +1400	80/450	64	18
	<b>046939</b>	1,1	220	60	8,7	3500	-1700 +1600	20/450	66	18
	<b>046925</b>	1,1	110	60	17,4	3500	-1700 +1600	80/250	66	18
<b>TRIFASE</b>	<b>046906 (T1)</b>	0,75-T1	185-225 Δ 320-390 Y	50	4,3 2,5	2850	-1400 +1400		64	18
		0,9-T1	200-240 Δ 345-415 Y	60	4,3 2,5	3450	-1400 +1400		66	18
	<b>046907 (T2)</b>	0,75-T2	220-270 Δ 380-465 Y	50	3,4 1,95	2900	-1400 +1400		64	18
		0,9-T2	240-290 Δ 415-500 Y	60	3,4 1,95	3450	-1400 +1400		66	18

\* Livello di pressione sonora rilevato secondo le Norme ISO 3746 - 1979 (E). Parametri: r=1 - Rumore di fondo ≤ 51 dB (A) - Strumento: Brüel & Kjær type 2232.  
 \* Sound pressure level tested according to ISO regulation 3746 - 1979 (E). Parameters: r=1 - Background noise ≤ 51 dB (A) - Instrument: Brüel & Kjær type 2232.

## DIMENSIONI DIMENSIONS



Le dimensioni di ingombro sono espresse in millimetri  
 All dimensions are in mm.



Tutti i dati della presente scheda tecnica si intendono indicativi e potranno essere modificati dalla casa in qualsiasi momento senza nessun preavviso.  
 La curva di aspirazione è riferita ad aria alla temperatura media di 20 °C e 1013 mbar sul raccordo di mandata.  
 La curva di compressione è riferita ad aria alla temperatura media di 20 °C e 1013 mbar sul raccordo di aspirazione.  
 All data is intended as an indication and may be modified without prior notice.  
 The vacuum curve is valid for pumping air, with a temperature of 20°C at the inlet flange and with a pressure of 1013 mbar at the discharge port.  
 The pressure curve is valid for pumping air, with an average temperature of 20°C and 1013 mbar at the inlet flange.

Valore max di pressione per servizio continuativo  
Max value for continuous duty