

### General

Model: centrifugal ventilator.  
The robust ventilator body is made of die-cast aluminium alloy and is coated. Asynchronous motor according IEC-standard, fully closed and fitted with long-life ball bearings. Position of outlet changeable and inlet provided with protection grid.

### Application

Suitable for transport of clean and dusty gasses without abrasive particals and with a temperature limited to 80°C.

### Algemeen

Type: centrifugaalventilator.  
Het robuuste ventilatorhuis is gemaakt uit gietaluminium en gecoat. De asynchrone motor voldoet aan de IEC-norm, is geheel gesloten en voorzien van duurzame kogellagers. Positie uitblaasopening te wijzigen en inlaat voorzien van rooster.

### Toepassing

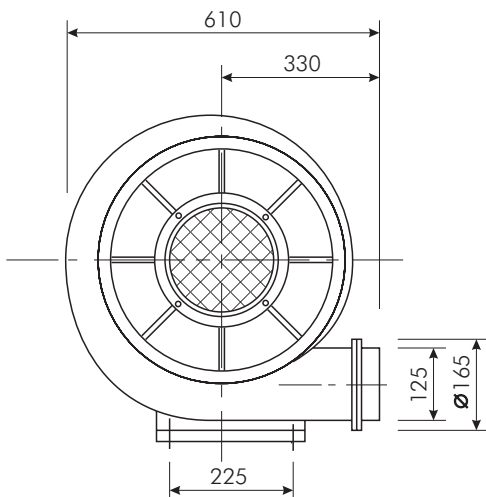
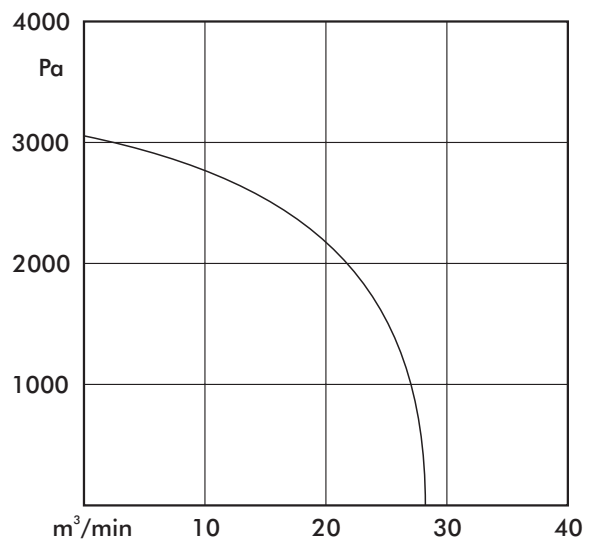
Inzetbaar voor transport van schone en vervuilde gassen, zonder schurende stoffen, met een maximum temperatuur van 80°C.



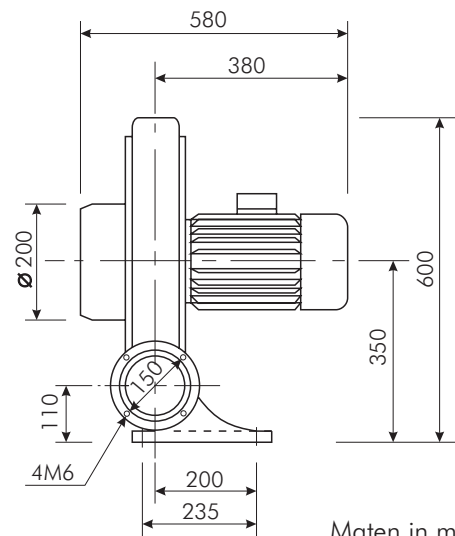
### Technical data

Power	Vermogen	2.2	kW
Voltage 3~	Spanning 3~	230/400	V
Current 3~	Stroom 3~	8.8/5.0	A
Frequency	Frequentie	50	Hz
Revolutions	Toerental	2800	/min
Protection class	Bescherming	IP 54	
Noise level	Geluidsniveau	63	dB
Weight	Gewicht	46	kg
Positions	Posities	1,2,3,4,5,6,7	

### Technische gegevens



Dimensions in mm



Maten in mm