

General

Model: centrifugal ventilator. The robust ventilator body is made of die-cast aluminium alloy and is coated. Asynchronous motor fully closed and fitted with long-life ball bearings. Position of outlet changeable and inlet provided with protection grid.

Application

Suitable for transport of clean and dusty gasses without abrasive particles and with a temperature limited to 80°C.

Algemeen

Type: centrifugaalventilator. Het robuuste ventilatorhuis is gemaakt uit gietaluminium en voorzien van een solide coating. Geheel gesloten asynchrone motor voorzien van duurzame kogellagers. Positie uitblaas opening te wijzigen, inlaatrooster.

Toepassing

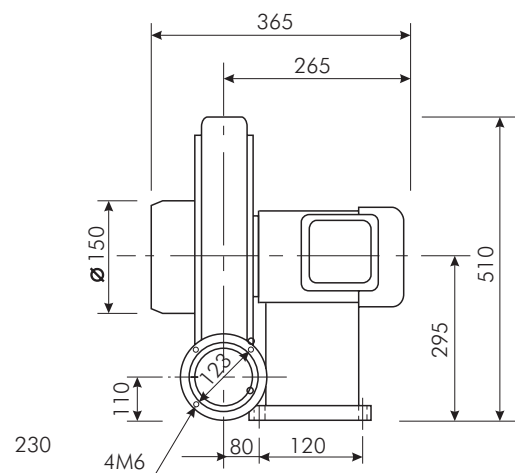
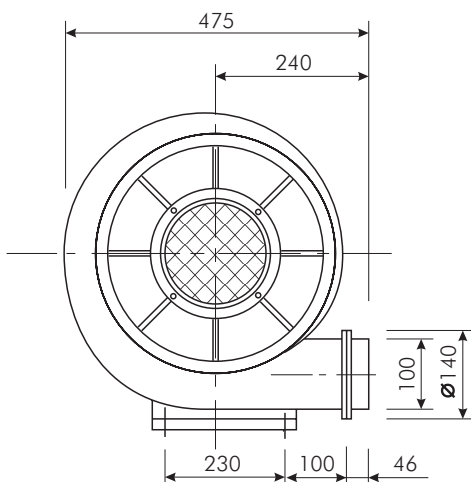
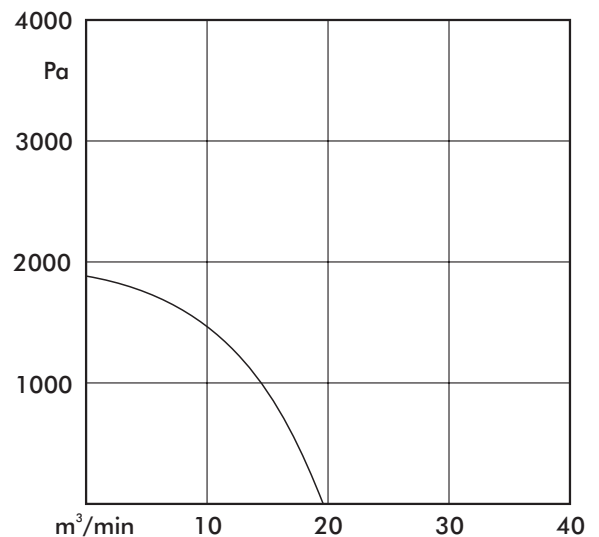
Inzetbaar voor transport van schone en vervuilde gassen, zonder schurende stoffen, met een maximum temperatuur van 80°C.



Tecnicl data

Power	Vermogen	0.75	kW
Voltage 1~	Spanning 1~	230	V
3~	3~	230/400	V
Current 1~	Stroom 1~	6.5	A
3~	3~	3.2/1.7	A
Frequency	Frequentie	50	Hz
Revolutions	Toerental	2800	/min
Protection class	Bescherming	IP 44	
Noise level	Geluidsniveau	58	dB
Weight	Gewicht	30	kg
Positions	Posities	1,3,5,7	

Technische gegevens



Dimensions in mm

Maten in mm