

General

Model: centrifugal ventilator.
The robust ventilator body made of die-cast aluminium alloy and coated. Asynchronous motor according IEC-standard, fully closed and fitted with long-life ball bearings. Inlet provided with protection grid.

Application

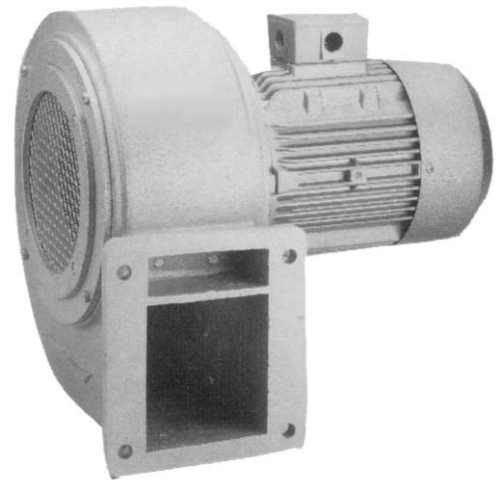
Suitable for transport of clean and dusty gasses without abrasive particles and with a temperature

Algemeen

Type: centrifugaalventilator.
Het robuuste ventilatorhuis is gemaakt uit gietaluminium en voorzien van een solide coating. De asynchrone motor voldoet aan de IEC-norm, is geheel gesloten en voorzien van duurzame kogellagers. Inlaat voorzien van rooster.

Toepassing

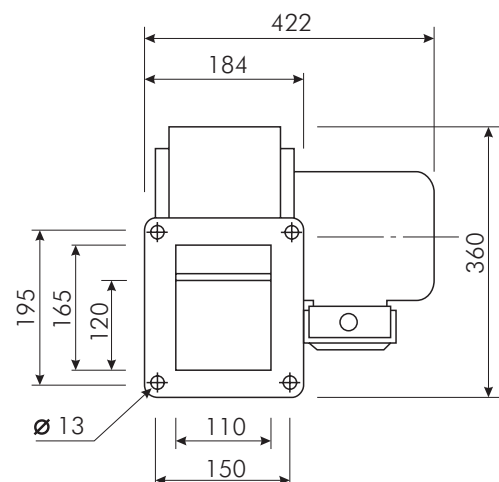
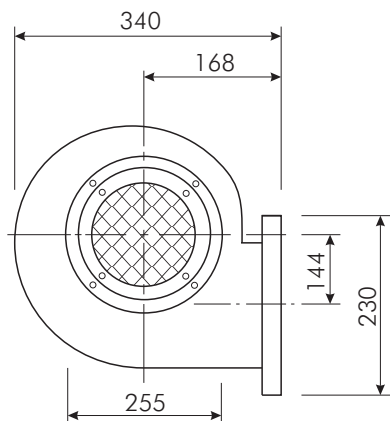
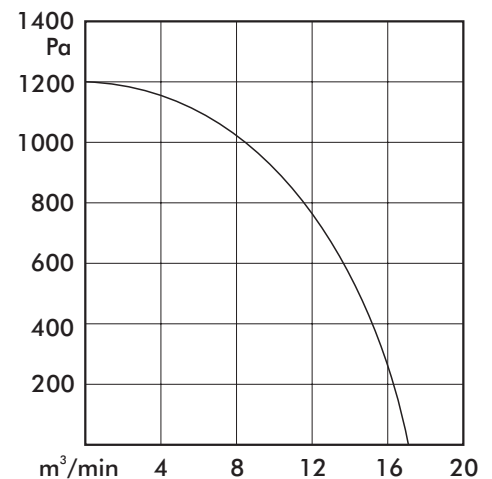
Inzetbaar voor transport van schone en vervuilde gassen, zonder schurende stoffen, met een maximum tempera-



Technical data

Power	Vermogen	0.75	kW
Voltage 1~	Spanning 1~	230	V
3~	3~	230/400	V
Current 1~	Stroom 1~	6.7	A
3~	3~	3.6/2.0	A
Frequency	Frequentie	50	Hz
Revolutions	Toerental	2800	/min
Protection class	Bescherming	IP 54	
Noise level	Geluidsniveau	68	dB
Weight	Gewicht	14.5	kg

Technische gegevens



Dimensions in mm

Maten in mm