

### General

Model: centrifugal ventilator. The robust ventilator body and impeller are made of die-cast aluminium alloy and are coated. Asynchronous motor according IEC-standard, fully closed and fitted with long-life ball bearings. Provided with fixed base and protection grid in inlet.

### Application

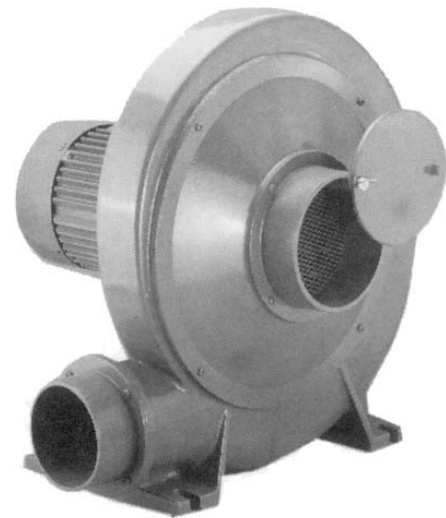
Suitable for transportation of all sorts of material except those with abrasive properties. Temperature of gasses limited to 80°C.

### Algemeen

Type: centrifugaalventilator. Het robuuste ventilatorhuis en de waaier zijn gemaakt uit gietaluminium en voorzien van een solide coating. De asynchrone motor voldoet aan de IEC-norm, is geheel gesloten en voorzien van duurzame kogellagers. De voet is vast en de inlaat voorzien van een rooster.

### Toepassing

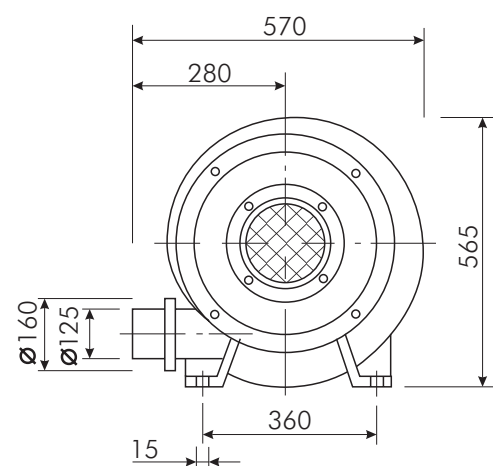
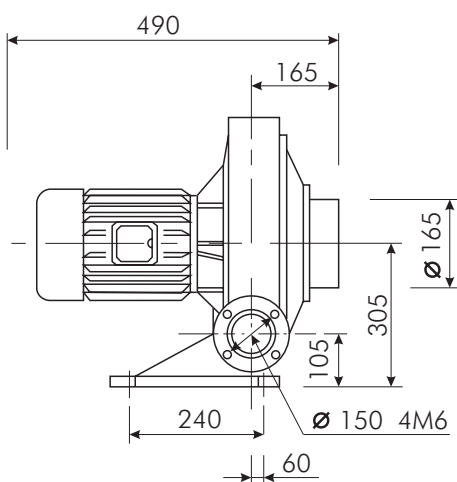
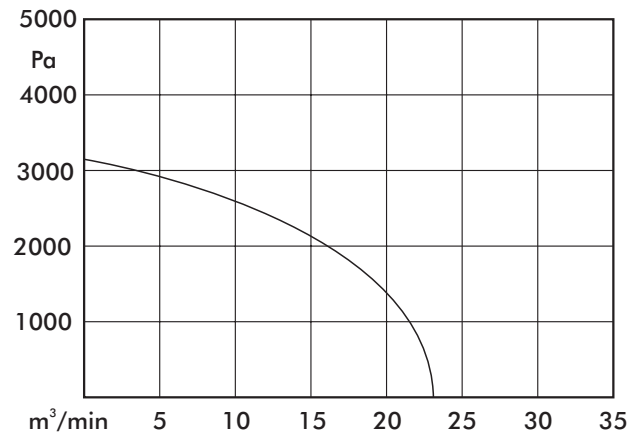
Inzetbaar voor transport van materiaal met uitzondering van schurende stoffen. Maximum temperatuur van het transportgas 80°C.



### Technical data

Power	Vermogen	2.2	kW
Voltage 3~	Spanning 3~	230/400	V
Current 3~	Stroom 3~	8.8/5.0	A
Frequency	Frequentie	50	Hz
Revolutions	Toerental	2800	/min
Protection class	Bescherming	IP 54	
Noise level	Geluidsniveau	75	dB
Weight	Gewicht	48	kg
Positions	Posities	1	

### Technische gegevens



Dimensions in mm

Maten in mm